

Description: **KEY CYLINDER SET**

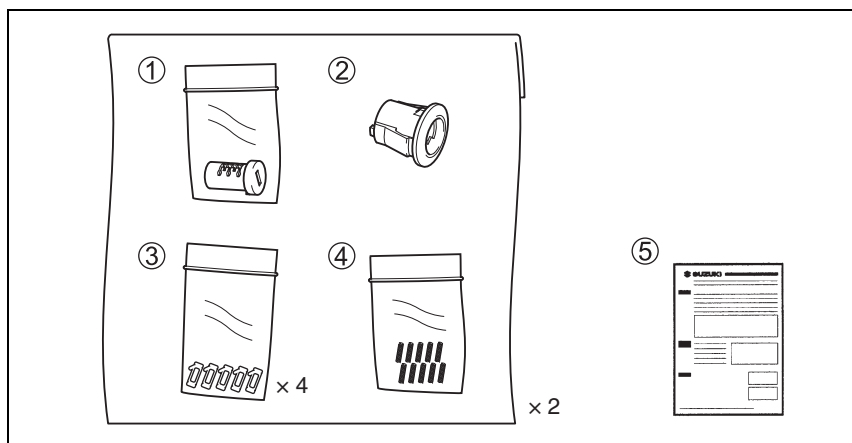
Part Number: 95700-4881*

Applications: General purpose

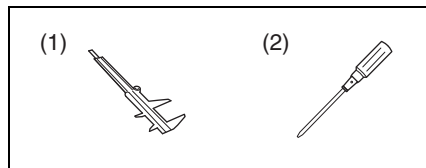
Installation Time: 0.2 Hours

Contents

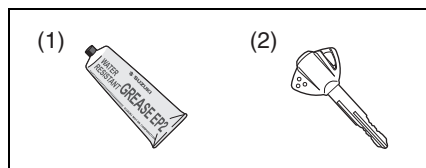
Ref.	Description	QTY
①	Key Cylinder	2
②	Key Cylinder Cover	2
③	Tumbler	
③-1	Tumbler (a) × Color of bag: Yellow	10
③-2	Tumbler (b) × Color of bag: Green	10
③-3	Tumbler (c) × Color of bag: Red	10
③-4	Tumbler (d) × Color of bag: Blue	10
④	Spring (10 pieces are spare)	20
⑤	Installation Instructions	1


Tools Required

Ref.	Description
(1)	Vernier caliper
(2)	⊖ Driver


Items Prepared

Ref.	Description
(1)	SUZUKI WATER RESISTANT GREASE EP2 [Recommended 99000-25350]
(2)	Ignition Key



Important
▲ WARNING / ▲ CAUTION / ⓘ NOTICE / ⓘ NOTE

Please read this manual and follow its instructions carefully. To emphasize special information, the symbol ▲ and the words **WARNING**, **CAUTION**, **NOTICE** and **NOTE** have special meanings. Pay particular attention to messages highlighted by these signal words:

▲ WARNING

Indicates a potential hazard that could result in death or serious injury.

▲ CAUTION

Indicates a potential hazard that could result in minor or moderate injury.

ⓘ NOTICE

Indicates a potential hazard that could result in vehicle or equipment damage.

ⓘ NOTE

Indicates special information to make maintenance easier or instructions clearer.

**Precautions
for
Installation**

1. Check that the kit includes all the parts listed in the first page.
2. Check each part in the kit for scratches or any form of damage.
3. Park the vehicle on a level ground.
4. Remove the ignition key from the switch and store it in a safe place.
5. Protect any items removed or to be installed from scratches by placing them on a soft cloth first before putting them on the ground.
6. Use care not to cause any damage to the body of the vehicle during installation of the accessory.

ⓘ NOTICE

Refer to the **GSX-S1000T** service manual, when removing or installing STD parts.

* **STD parts = Component parts of SUZUKI motorcycle**

Installation
NOTE

Assemble two sets of key cylinder as followings.

NOTICE

**Handling with care of these precision parts in the sets.
There is possibility that the key system doesn't work with deformed or scratched parts.**

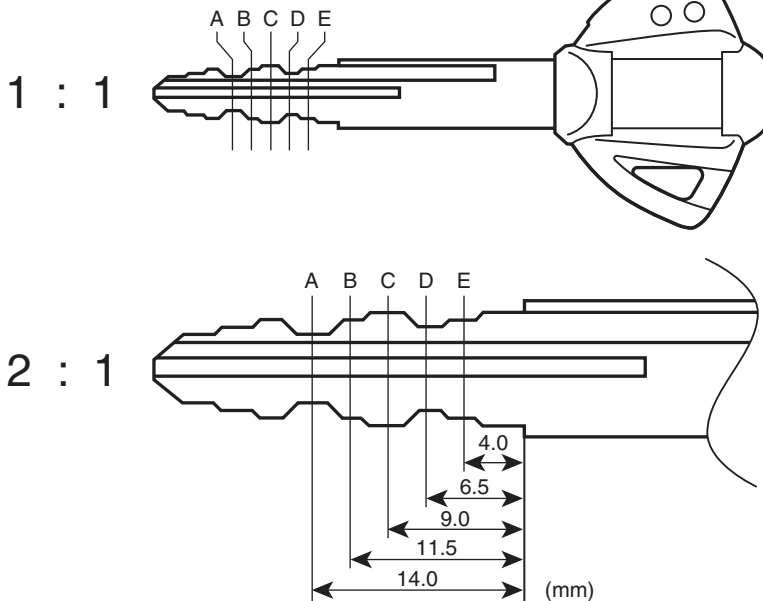
- Put Ignition Key on the illustration to measure width of each point (A ~ E) with vernier caliper. Write down the each figure in the list.

Table 1.

Point	A	B	C	D	E
Width	mm	mm	mm	mm	mm

* The width is set at one of four size in the Table 2. on P4.

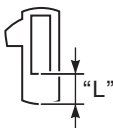
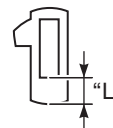
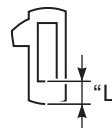
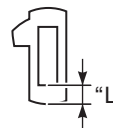
This key illustration is same size as a motorcycle key.



2. Select the Tumblers ③ corresponding with the measured width at each point.

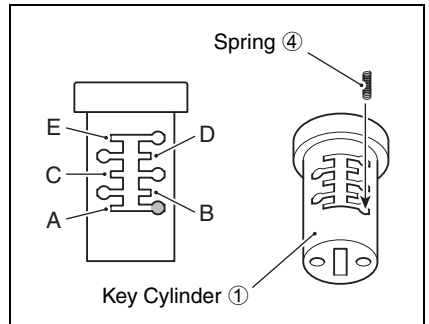
① NOTE	
<i>4 different dimensions of the Tumblers ③ are classified by 4 colors of bag. Do not mix them. If you lost a dimension of them, see a following "Length "L" (mm)" to clarify it.</i>	

Table 2.

Tumbler	(a)	(b)	(c)	(d)
Color of bag	Yellow	Green	Red	Blue
Width (mm)	4.5	5.5	6.5	7.5
Length "L" (mm)	4.0	3.5	3.0	2.5
Shape of Tumbler ③				

3. Insert the Spring ④ into the groove "A" on Key Cylinder ① as shown.

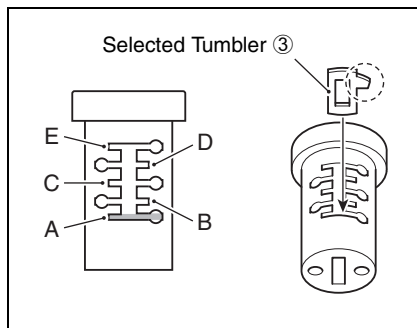
① NOTE
<i>Take care of handling the Spring ④.</i>



4. Check “Width” of the point A in the Table 1.

Refer to “Width” of the Table 2. and select the Tumbler ③ (a ~ d) which is the same “Width” as the mentioned one in the Table 1.

Insert the selected Tumbler ③ into the slot “A” of the Key Cylinder ① as shown.



NOTE

Be careful of the direction of the Tumbler ③.

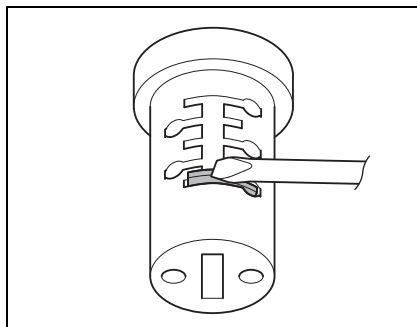
5. Push the Tumbler ③ into the Key Cylinder ① till it's locked as shown.

NOTICE

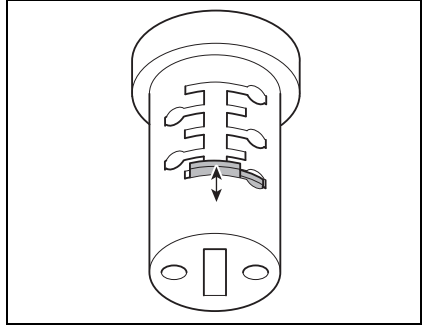
Take care of injuring when pushing the Tumbler ③ into the Key Cylinder ①.

NOTE

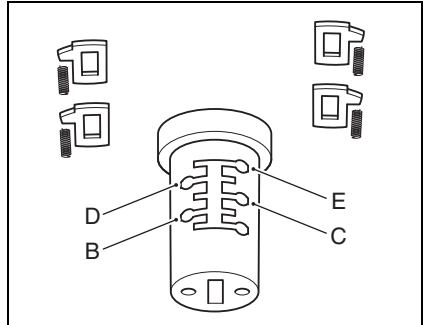
When it is difficult to push the Tumbler ③ tightly, push it softly with pliers or equivalents.



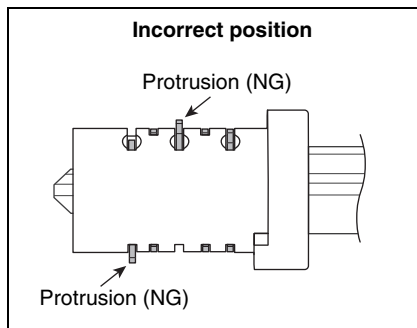
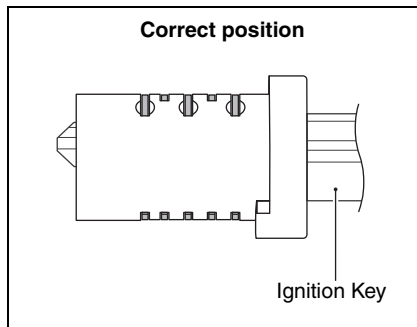
6. Push the Tumbler ③ on several times and check the movement of the Spring ④ and fitment of the Tumbler ③, surely.



7. Install the Tumblers ③ (a ~ d) into the slot "B" ~ "E" of the Key Cylinder ① in the same assembling process of the slot "A".



8. Insert the ignition key into the Key Cylinder ①.
Check that there isn't protrusion of the tumblers ③ ("A", "B", "C", "D", "E").
9. Pull out the ignition key from the Key Cylinder ①.

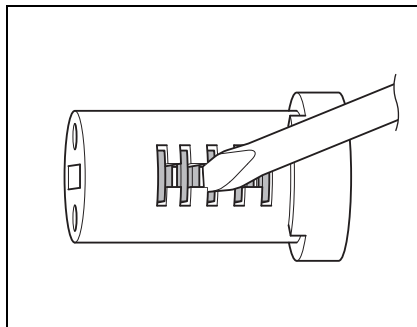


ⓘ NOTE

If the Tumbler ③ is set in incorrect condition, push it by ⊖ driver from opposite side as shown.

ⓘ NOTICE

Take care of injuring.

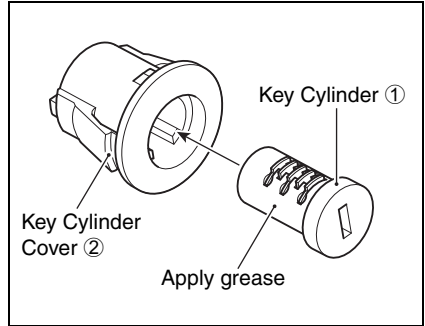


10. Apply grease slightly on the surface of the Key Cylinder ①.

SUZUKI WATER RESISTANT GREASE EP2

[Recommended 99000-25350]

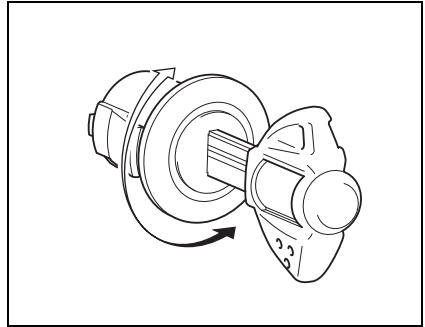
11. Insert the Key Cylinder ① into the Key Cylinder Cover ②.



12. Check the movement of the key as shown.

ⓘ NOTICE

If the movement is not smooth, do not turn forcibly the key to prevent from deforming or being damaged and recheck the assembling process 10. ~ 11.



13. Pull out the key from the Key Cylinder ① after the confirmation of the movement.

ⓘ NOTE

If the key could not be pulled from the Key Cylinder ①, remove the Key Cylinder ① from the Key Cylinder Cover ② and pull out the key.

14. For the installation of the Key Cylinder Set, please refer to the installation instructions of the Side Case Set.



**Care
and
Maintenance**

- This product is exclusively designed for SUZUKI side case set. Don't use it for any other purpose and products.
- If the movement of the key is not smooth, do not turn forcibly the key to prevent from deforming or being damaged. If you have any questions, consult a SUZUKI dealer purchased it.

ENSEMBLE DE CYLINDRES DE SERRURE

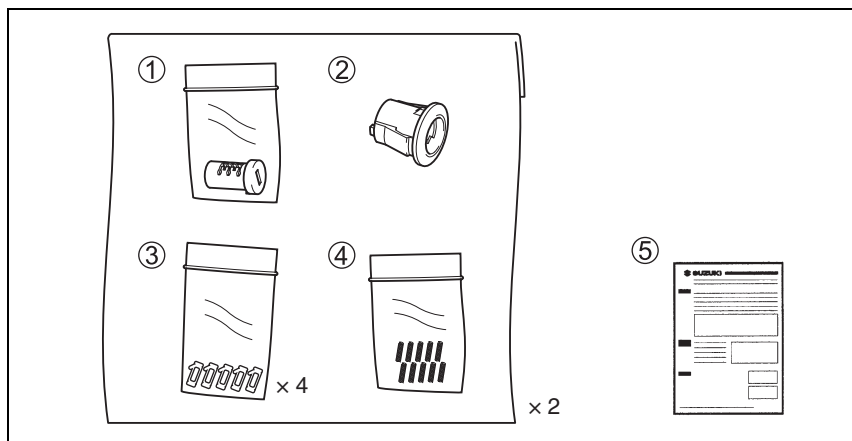
Description:

Code: 95700-4881*

Modèle: Usage général

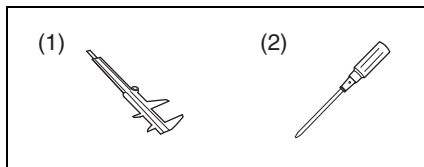
Temps d'installation: 0,2 hr(s)

Contenu	Réf.	Description	Q.té
	①	Cylindre de serrure	2
	②	Cache du cylindre de serrure	2
	③	Goupille	
	③-1	Goupille (a) × Couleur de sac : Jaune	10
	③-2	Goupille (b) × Couleur de sac : Vert	10
	③-3	Goupille (c) × Couleur de sac : Rouge	10
	③-4	Goupille (d) × Couleur de sac : Bleu	10
	④	Ressort (10 pièces sont des pièces de rechange)	20
	⑤	Instructions de montage	1


**Outils
néces-
saires**

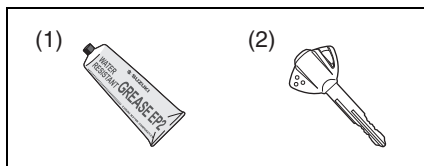
Réf. Description

- (1) Pied à coulisse
(2) Tournevis plat ⊖


**Articles
préparés**

Réf. Description

- (1) SUZUKI WATER RESISTANT
GREASE EP2
[Graisse recommandée
99000-25350]
(2) Clé de contact



Important
▲AVERTISSEMENT / ▲ ATTENTION / ⓘ AVIS / ⓘ NOTE

Lire attentivement ce manuel et se conformer soigneusement aux instructions données. Pour souligner des informations spéciales, on utilise le symbole ▲ et les mots **AVERTISSEMENT**, **ATTENTION**, **AVIS** et **NOTE**. Lire avec soin les messages précédés par ces mots:

▲AVERTISSEMENT

Indique un danger potentiel pouvant résulter en blessures graves ou mortelles.

▲ATTENTION

Indique un danger potentiel pouvant résulter en blessures légères ou modérées.

ⓘ AVIS

Indique un danger potentiel pouvant résulter en détérioration du véhicule ou des équipements.

ⓘ NOTE

Signale des informations spéciales pour faciliter l'entretien ou clarifier des instructions importantes.

Précautions à l'installation

1. Vérifier que le kit inclut toutes les pièces énumérées en première page.
2. Vérifier que les pièces du kit ne sont pas rayées ou détériorées d'une manière quelconque.
3. Garer le véhicule sur une surface plane.
4. Enlever la clé de contact du contacteur et la ranger dans un endroit sûr.
5. Protéger des rayures toutes les pièces déposées ou à installer en les plaçant sur un chiffon plutôt qu'à même le sol.
6. Éviter d'endommager le véhicule pendant l'installation de l'accessoire.

ⓘ AVIS

Reportez-vous au manuel d'entretien de la GSX-S1000T lors de la dépose ou de l'installation de pièces STD.

*** Pièces STD = Composants de ma moto SUZUKI**

Installation
NOTE

Assemblez deux ensembles de cylindres de serrure comme suit.

AVIS

Manipulez avec soin ces pièces de précision dans les ensembles. Le système de clé peut ne pas fonctionner avec des pièces déformées ou rayées.

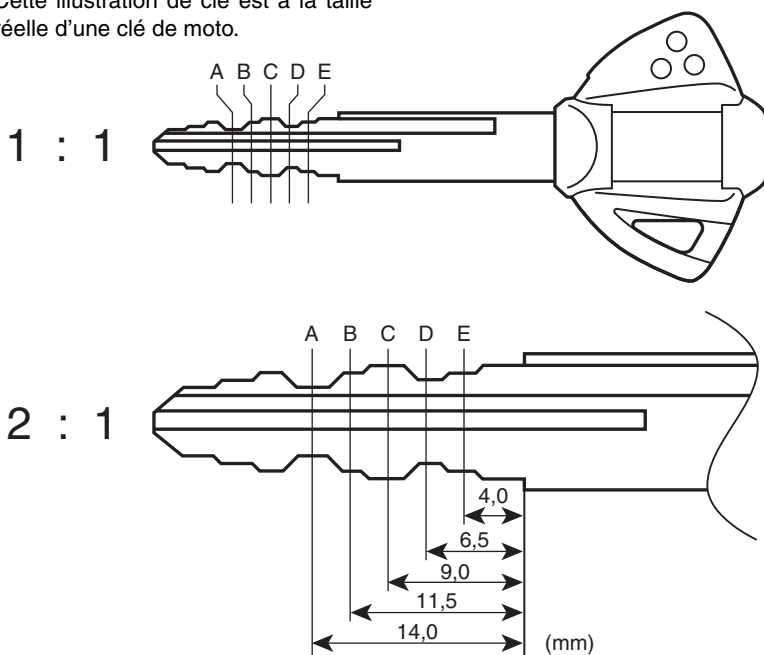
1. Posez la clé de contact sur l'illustration pour mesurer la largeur de chaque point (A ~ E) avec un pied à coulisse. Notez chaque mesure dans la liste.

Tableau 1.

Point	A	B	C	D	E
Largeur	mm	mm	mm	mm	mm

* La largeur est définie sur l'une des quatre tailles du Tableau 2. à la page 4.

Cette illustration de clé est à la taille réelle d'une clé de moto.

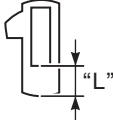
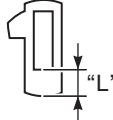
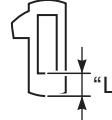
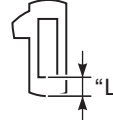


2. Sélectionnez les goupilles ③ correspondant à la largeur mesurée à chaque point.

① NOTE

Les 4 tailles différentes de goupilles ③ sont classées en 4 couleurs de sac. Ne les mélangez pas. En cas de perte d'une taille, reportez-vous à la "Longueur "L" (mm)" pour vérifier.

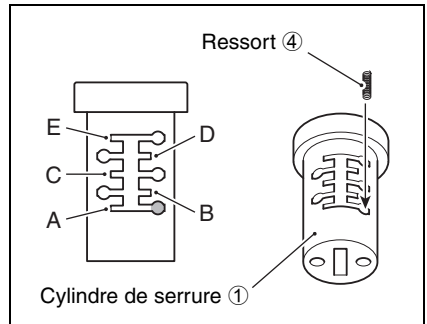
Tableau 2.

Goupille	(a)	(b)	(c)	(d)
Couleur de sac	Jaune	Vert	Rouge	Bleu
Largeur (mm)	4,5	5,5	6,5	7,5
Longueur "L" (mm)	4,0	3,5	3,0	2,5
Forme de goupille ③				

3. Insérez le ressort ④ dans la rainure "A" du cylindre de serrure ① comme illustré.

① NOTE

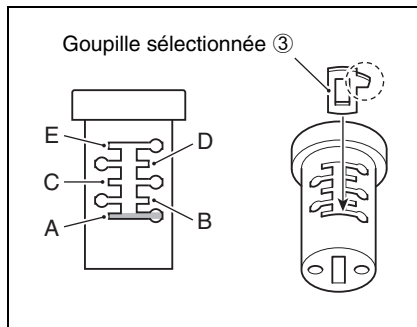
Manipulez le ressort ④ avec précaution.



4. Vérifiez la “Largeur” du point A dans le Tableau 1.

Reportez-vous à la “Largeur” du Tableau 2. et sélectionnez la goupille ③ (a ~ d) de même “Largeur” que celle indiquée dans le Tableau 1.

Insérez la goupille sélectionnée ③ dans la fente “A” du cylindre de serrure ① comme illustré.



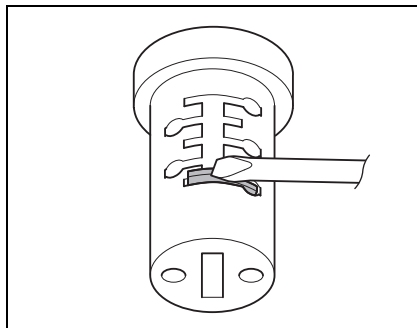
NOTE

Faites attention au sens de la goupille ③.

5. Poussez la goupille ③ dans le cylindre de serrure ① jusqu'à ce qu'elle soit verrouillée comme illustré.

AVIS

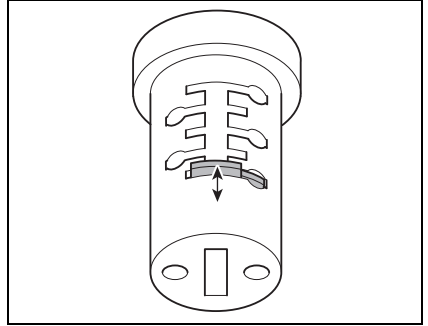
Faites attention de ne pas vous blesser en poussant la goupille ③ dans le cylindre de serrure ①.



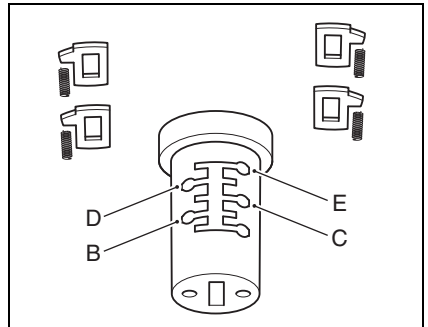
NOTE

Lorsqu'il est difficile de bien pousser la goupille ③, poussez-la doucement avec une pince ou un outil similaire.

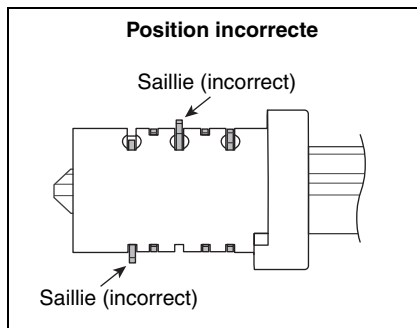
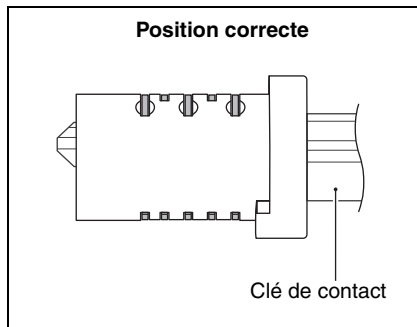
6. Poussez la goupille ③ plusieurs fois et vérifiez le mouvement du ressort ④ et la bonne insertion de la goupille ③.



7. Installez les goupilles ③ (a ~ d) dans les fentes "B" à "E" du cylindre de serrure ① selon le même processus de montage de la fente "A".



8. Insérez la clé de contact dans le cylindre de serrure ①.
Vérifiez qu'il n'y a aucune saillie au niveau des goupilles ③ ("A", "B", "C", "D", "E").
9. Retirez la clé de contact du cylindre de serrure ①.

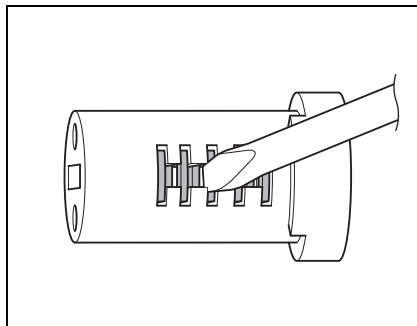


ⓘ NOTE

Si la goupille ③ n'est pas positionnée correctement, poussez-la avec un tournevis plat ⊖ par le côté opposé comme illustré.

ⓘ AVIS

Faites attention de ne pas vous blesser.

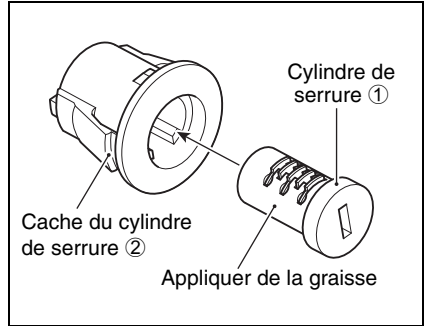


10. Appliquez légèrement de la graisse sur la surface du cylindre de serrure ①.

SUZUKI WATER RESISTANT GREASE EP2

[Graisse recommandée 99000-25350]

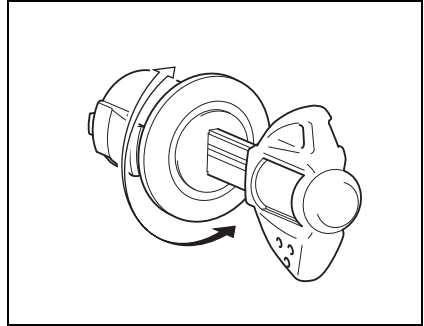
11. Insérez le cylindre de serrure ① dans le cache du cylindre de serrure ②.



12. Vérifiez que la clé tourne comme illustré.

ⓘ AVIS

Si la clé ne tourne pas correctement, ne forcez pas sur la clé pour éviter qu'elle ne se déforme ou ne soit endommagée et revérifiez le processus de montage de 10. à 11.



13. Retirez la clé du cylindre de serrure ① après avoir confirmé qu'elle tourne.

ⓘ NOTE

Si la clé ne peut pas être retirée du cylindre de serrure ①, déposez le cylindre de serrure ① du cache du cylindre de serrure ② et retirez la clé.

14. Pour l'installation de l'ensemble de cylindres de serrure, reportez-vous aux instructions d'installation de l'ensemble de valise latérale.

**Soin
et
entretien**

- Ce produit est exclusivement conçu pour l'ensemble de valise latérale SUZUKI.
Ne l'utilisez pas à d'autres fins et pour d'autres produits.
- Si la clé ne tourne pas correctement, ne forcez pas sur la clé pour éviter qu'elle ne se déforme ou ne soit endommagée. Pour toute question, consultez le concessionnaire SUZUKI auprès duquel vous avez acheté le produit.

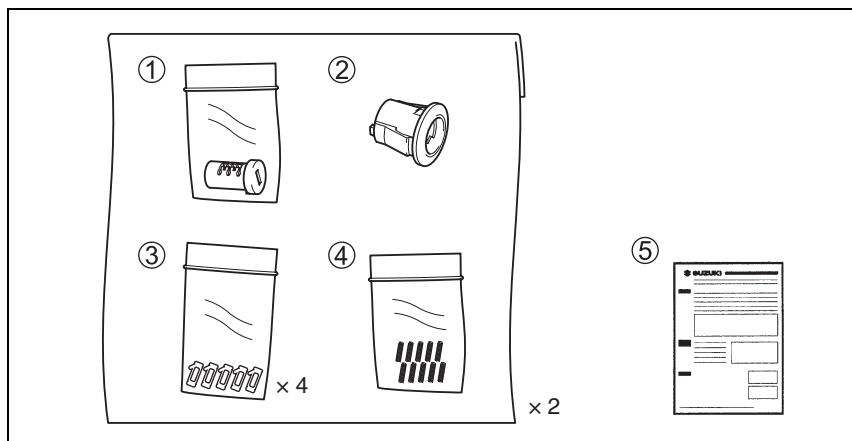
Beschreibung: **SCHLÜSSELZYLINDERSATZ**

Teil-Nr.: 95700-4881*

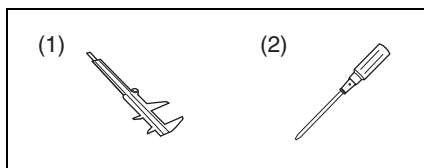
Verwendungen: Allgemeiner Zweck

Montagezeit: 0,2 hr(s)

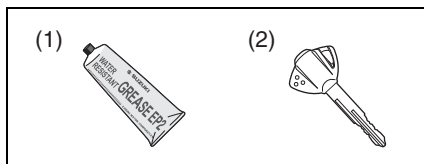
Inhalt	Nr.	Beschreibung	Stck
	①	Schlüsselzylinder	2
	②	Schlüsselzylinderabdeckung	2
	③	Schließzylinder	
	③-1	Schließzylinder (a) ※ Farbe der Tüte: Gelb	10
	③-2	Schließzylinder (b) ※ Farbe der Tüte: Grün	10
	③-3	Schließzylinder (c) ※ Farbe der Tüte: Rot	10
	③-4	Schließzylinder (d) ※ Farbe der Tüte: Blau	10
	④	Feder (10 Stück sind Ersatz)	20
	⑤	Montageanleitung	1


Notwendige Werkzeuge

Nr.	Beschreibung
(1)	Messschieber
(2)	Flachschraubendreher ⊖


Bereitzuhaltende Gegenstände

Nr.	Beschreibung
(1)	SUZUKI WATER RESISTANT GREASE EP2 [Empfehlung: 99000-25350]
(2)	Zündschlüssel



Wichtig
▲ WARNUNG / ▲ VORSICHT / ⓘ HINWEIS / ⓘ ANMERKUNG

Lesen Sie bitte dieses Handbuch und befolgen Sie die darin enthaltenen Anweisungen genau. Das Symbol ▲ und die Schlüsselwörter **WARNUNG**, **VORSICHT**, **HINWEIS** sowie **ANMERKUNG** werden zur Betonung spezieller Informationen verwendet. Beachten Sie insbesondere Informationen, die durch die folgenden Schlüsselwörter gekennzeichnet sind:

▲ WARNUNG

Weist auf eine mögliche Gefahr hin, die tödlich ausgehen oder schwere Verletzungen verursachen kann.

▲ VORSICHT

Weist auf eine mögliche Gefahr hin, die leichte bis mittelschwere Verletzungen verursachen kann.

ⓘ HINWEIS

Weist auf eine mögliche Gefahr hin, die zu Fahrzeug- und Ausrüstungsschäden führen kann.

ⓘ ANMERKUNG

Kennzeichnet Informationen, die Wartungsarbeiten erleichtern bzw. Anweisungen verdeutlichen sollen.

**Wichtige
hinweise zur
montage**

1. Prüfen, ob der Satz alle auf der ersten Seite aufgeführten Teile enthält.
2. Jedes Teil im Satz auf Kratzer und Beschädigung überprüfen.
3. Das Fahrzeug auf ebenem Untergrund parken.
4. Den Zündschlüssel abziehen und an sicherer Stelle aufbewahren.
5. Abgenommene oder zu montierende Teile nicht einfach auf den Boden, sondern auf einen weichen Lappen legen, damit sie nicht verkratzt werden.
6. Darauf achten, dass die Fahrzeugkarosserie bei der Montage des Zubehörs nicht beschädigt wird.

ⓘ HINWEIS

Siehe die Wartungsanleitung des GSX-S1000T, wenn Sie STD-Teile aus- oder einbauen.

*** STD-Teile = Bauteile des SUZUKI-Motorrads**

Einbauen
ⓘ ANMERKUNG

Es sind wie folgt zwei Sätze von Schlüsselzylindern zusammenzubauen.

ⓘ HINWEIS

Behandeln Sie diese Präzisionsteile in den Sätzen mit Sorgfalt. Es besteht die Möglichkeit, dass das Schlüsselsystem mit verformten oder verkratzten Teilen nicht funktioniert.

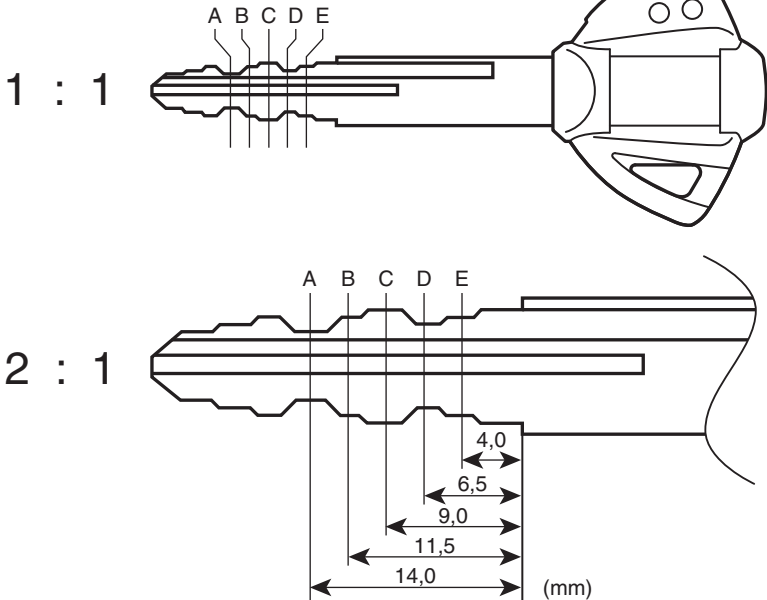
- Legen Sie den Zündschlüssel auf die Abbildung und messen Sie die Breite der einzelnen Punkte (A ~ E) mit einem Messschieber. Notieren Sie die einzelnen Werte in der Liste.

Tabelle 1.

Punkt	A	B	C	D	E
Breite	mm	mm	mm	mm	mm

* Die Breite ist auf eine von vier Größen in Tabelle 2. auf S. 4 eingestellt.

Die Abbildung dieses Schlüssels entspricht der Originalgröße eines Motorradschlüssels.

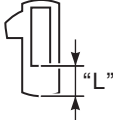
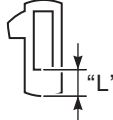
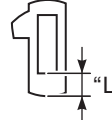
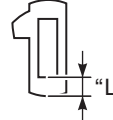


2. Wählen Sie die Schließzylinder ③, die der gemessenen Breite an jedem Punkt entsprechen.

① ANMERKUNG

Die 4 verschiedenen Abmessungen der Schließzylinder ③ werden durch die 4 Farben der Tasche klassifiziert. Halten Sie sie auseinander. Wenn Sie ein Maß von ihnen verloren haben, bestimmen Sie sie anhand der folgenden Längenangabe „L (mm)“.

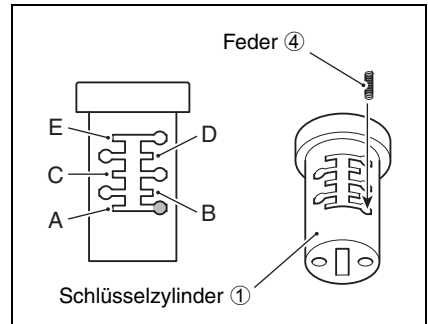
Tabelle 2.

Schließzylinder	(a)	(b)	(c)	(d)
Farbe der Tüte	Gelb	Grün	Rot	Blau
Breite (mm)	4,5	5,5	6,5	7,5
Länge „L“ (mm)	4,0	3,5	3,0	2,5
Form des Schließzylinders ③				

3. Setzen Sie die Feder ④ wie dargestellt in die Nut „A“ am Schlüsselzylinder ① ein.

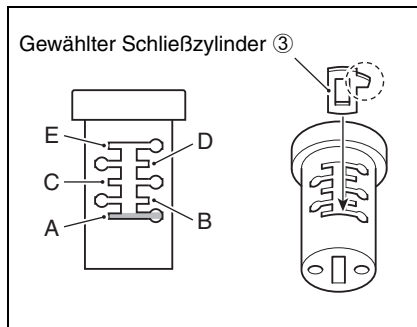
① ANMERKUNG

Achten Sie auf die Handhabung der Feder ④.



4. Überprüfen Sie die „Breite“ unter Punkt A in Tabelle 1. Siehe „Breite“ in Tabelle 2. und wählen Sie den Schließzylinder ③ (a ~ d), der die gleiche „Breite“ hat wie die in Tabelle 1 genannte.

Setzen Sie den ausgewählten Schließzylinder ③ wie gezeigt in den Schlitz „A“ des Schlüsselzylinders ① ein.



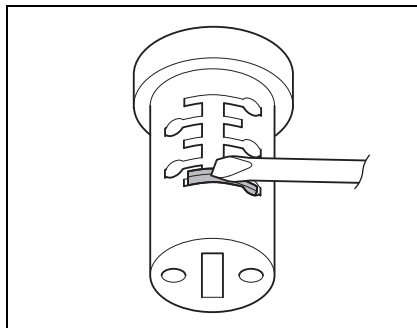
① ANMERKUNG

Achten Sie dabei auf die Ausrichtung des Schließzylinders ③.

5. Schieben Sie den Schließzylinder ③ in den Schlüsselzylinder ①, bis er wie dargestellt verriegelt ist.

① HINWEIS

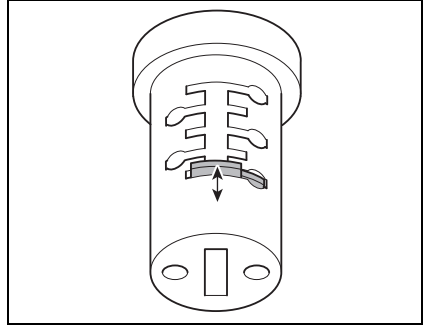
Achten Sie darauf, dass Sie sich beim Einschieben des Schließzylinders ③ in den Schlüsselzylinder ① nicht verletzen.



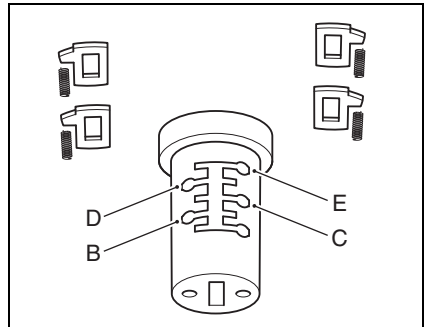
① ANMERKUNG

Wenn sich der Schließzylinder ③ nur schwer fest einschieben lässt, drücken Sie sie mit einer Zange oder ähnlichem leicht an.

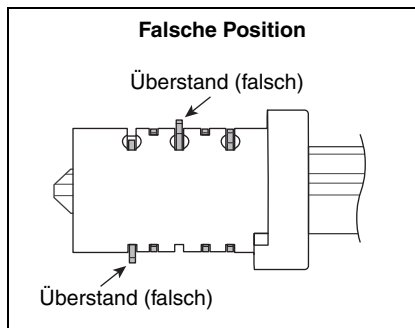
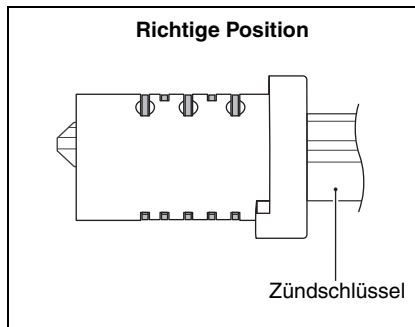
6. Schieben Sie den Schließzylinder ③ mehrmals hoch, und überprüfen Sie sorgfältig die Bewegung der Feder ④ und den Sitz des Schließzylinders ③.



7. Montieren Sie die Schließzylinder ③ (a ~ d) in den Schlitz „B“ ~ „E“ des Schlüsselzylinders ① in der gleichen Weise wie bei der Montage des Schlitzes „A“.



8. Stecken Sie den Zündschlüssel in den Schlüsselzylinder ①. Überprüfen Sie, dass die Schließzylinder ③ („A“, „B“, „C“, „D“, „E“) nicht überstehen.
9. Ziehen Sie den Zündschlüssel aus dem Schlüsselzylinder ① heraus.

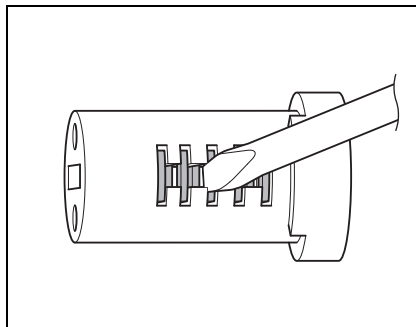


① ANMERKUNG

Wenn der Schließzylinder ③ in falscher Stellung ist, schieben Sie ihn mit einem Flanschraubendreher \ominus wie dargestellt von der gegenüberliegenden Seite aus zurecht.

① HINWEIS

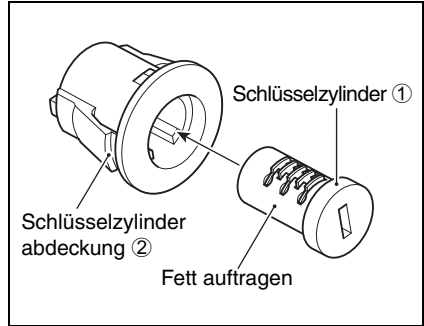
Seien Sie umsichtig, um sich nicht zu verletzen.



10. Tragen Sie etwas Fett auf die Oberfläche des Schlüsselzylinders ① auf.

SUZUKI WATER RESISTANT GREASE EP2
[Empfehlung: 99000-25350]

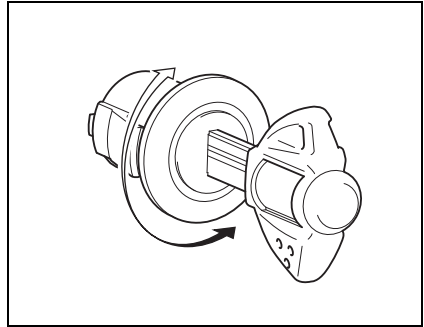
11. Setzen Sie den Schlüsselzylinder ① in die Schlüsselzylinderabdeckung ② ein.



12. Überprüfen Sie wie dargestellt die Bewegung des Schlüssels.

ⓘ HINWEIS

Wenn die Bewegung nicht leichtgängig ist, drehen Sie den Schlüssel nicht gewaltsam, damit er sich nicht verformt oder beschädigt wird, und überprüfen Sie noch einmal die Schritte 10. ~ 11. des Zusammenbaus.



13. Ziehen Sie den Schlüssel nach Bestätigen der Bewegung wieder aus dem Schlüsselzylinder ① ab.

ⓘ ANMERKUNG

Wenn sich der Schlüssel nicht aus dem Schlüsselzylinder ① herausziehen lässt, entfernen Sie den Schlüsselzylinder ① von der Schlüsselzylinderabdeckung ② und ziehen Sie den Schlüssel ab.

14. Für den Einbau des Schlüsselzylindersatzes beachten Sie bitte die Montageanleitung des Seitenkoffer-Satzes.

**Pflege
und
Wartung**

- Dieses Produkt ist ausschließlich für den SUZUKI Seitenkoffer-Satz bestimmt.
Verwenden Sie es nicht für andere Zwecke oder Produkte.
- Wenn die Bewegung des Schlüssels nicht leichtgängig ist, drehen Sie den Schlüssel nicht gewaltsam, damit er sich nicht verformt oder beschädigt wird. Bei Fragen wenden Sie sich an den SUZUKI-Händler, bei dem Sie das Produkt gekauft haben.

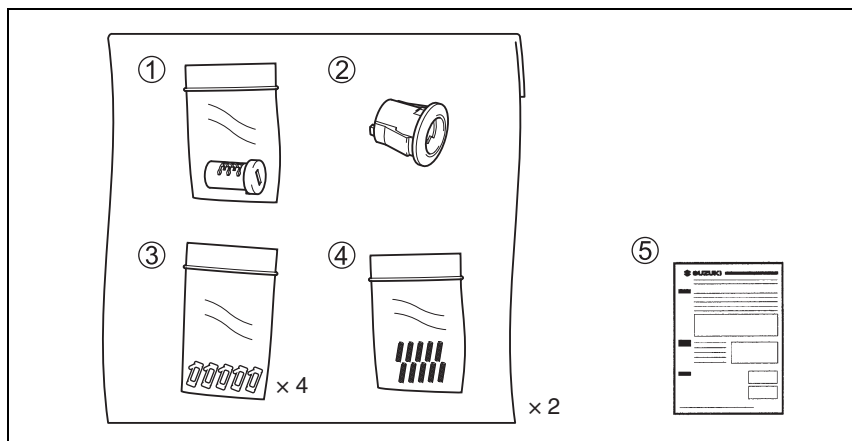
Descrizione: **KIT CILINDRI CHIAVE**

Codice: 95700-4881*

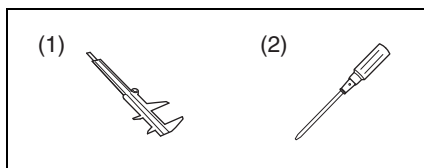
Applicazione: Scopo generico

Tempo di montaggio: 0,2 hr(s)

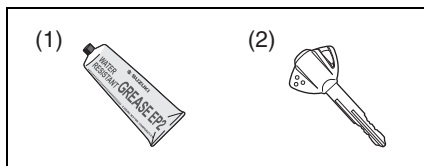
Contenuto	Rif.	Descrizione	Q.tà
	①	Cilindro chiave	2
	②	Copertura cilindro chiave	2
	③	Meccanismo di ritenuta	
	③-1	Meccanismo di ritenuta (a) ※ Colore della busta: Giallo	10
	③-2	Meccanismo di ritenuta (b) ※ Colore della busta: Verde	10
	③-3	Meccanismo di ritenuta (c) ※ Colore della busta: Rosso	10
	③-4	Meccanismo di ritenuta (d) ※ Colore della busta: Blu	10
	④	Molla (10 pezzi sono di scorta)	20
	⑤	Istruzioni per l'installazione	1


Attrezzi richiesti

- | Rif. | Descrizione |
|------|----------------------|
| (1) | Calibro a corsoio |
| (2) | Cacciavite \ominus |


Articoli preparati

- | Rif. | Descrizione |
|------|--|
| (1) | SUZUKI WATER RESISTANT GREASE EP2
[consigliato 99000-25350] |
| (2) | Interruttore di accensione |



Importante
▲ATTENZIONE / ▲AVVERTENZA / ⓘAVVISO / ⓘNOTA

Leggere questo manuale e seguire con attenzione le sue istruzioni. Il simbolo ▲ e le parole **ATTENZIONE**, **AVVERTENZA**, **AVVISO** e **NOTA** enfatizzano la presenza di informazioni importanti. Fare attenzione particolare ai messaggi evidenziati da queste parole:

▲ATTENZIONE

Indica un pericolo che può portare alla morte o ferimenti gravi.

▲AVVERTENZA

Indica un pericolo che può portare a ferimenti lievi o moderati.

ⓘAVVISO

Indica un pericolo che può provocare danni al veicolo o ad altre attrezzature.

ⓘNOTA

Indica informazioni speciali per rendere più facile la manutenzione oppure per chiarire le istruzioni date.

**Precauzioni
per
l'installazione**

1. Controllare che il kit contenga tutte le parti elencate nella prima pagina.
2. Controllare che nessuna parte del kit abbia graffi o danni.
3. Parcheggiare il veicolo in un punto in piano.
4. Rimuovere la chiave di accensione dall'interruttore e conservarla in un luogo sicuro.
5. Proteggere da graffi ogni elemento rimosso o da installare mettendolo su di un panno soffice steso a terra.
6. Fare attenzione a non danneggiare la scocca del veicolo durante l'installazione dell'accessorio.

ⓘAVVISO

Durante la rimozione o l'installazione delle parti STD, fare riferimento al manuale di manutenzione GSX-S1000T.

*** Parti STD = Componenti della motocicletta SUZUKI**

Installazione
ⓘ NOTA

Assemblare i due kit di cilindri della chiave come indicato di seguito.

ⓘ AVVISO

**Maneggiare con cura queste parti di precisione nei kit.
Se le parti sono deformate o graffiate, il sistema di chiavi potrebbe non funzionare.**

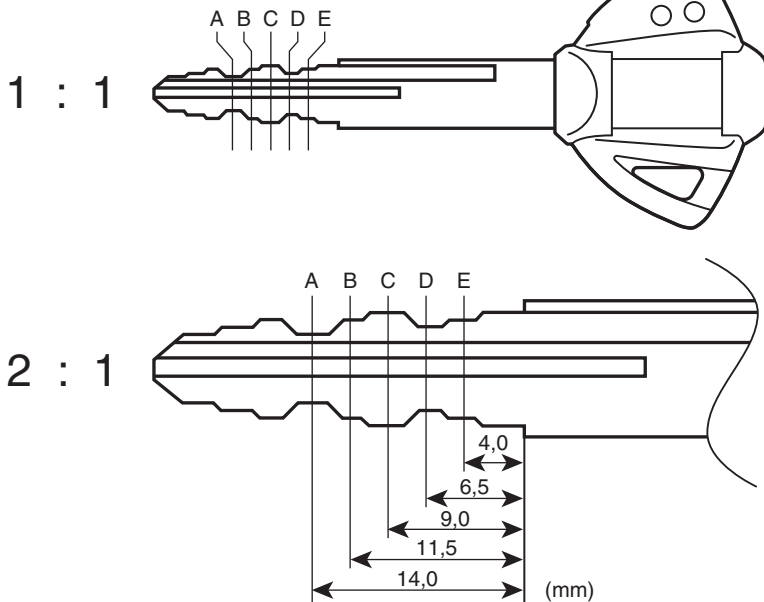
1. Posizionare la chiave di accensione sull'illustrazione per misurare la larghezza di ciascun punto (A ~ E) con un calibro a corsoio. Annotare ogni figura nell'elenco.

Tabella 1

Punto	A	B	C	D	E
Larghezza	mm	mm	mm	mm	mm

* La larghezza è impostata su una delle quattro dimensioni della Tabella 2 a pagina 4.

La chiave illustrata ha le stesse dimensioni di una chiave di motocicletta.

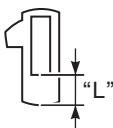
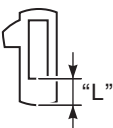
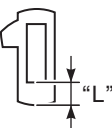
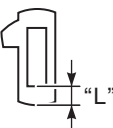


2. Selezionare i meccanismi di ritenuta ③ corrispondenti alla larghezza misurata in ogni punto.

① NOTA

Le 4 diverse dimensioni dei meccanismi di ritenuta ③ sono classificate in base ai 4 colori della busta. Non confonderle. Se una dimensione non è disponibile, fare riferimento al valore corrispondente della Lunghezza "L" (mm) riportato di seguito.

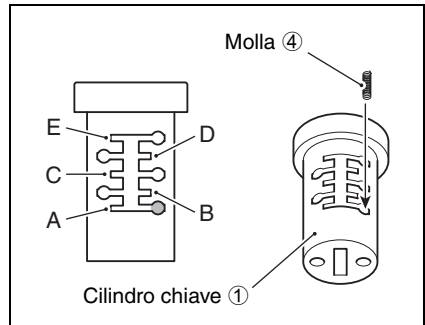
Tabella 2

Meccanismo di ritenuta	(a)	(b)	(c)	(d)
Colore della busta	Giallo	Verde	Rosso	Blu
Larghezza (mm)	4,5	5,5	6,5	7,5
Lunghezza "L" (mm)	4,0	3,5	3,0	2,5
Forma del meccanismo di ritenuta ③				

3. Installare la molla ④ nella scanalatura "A" sul cilindro della chiave ① come mostrato.

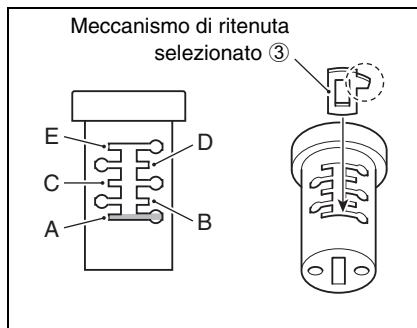
① NOTA

Prestare attenzione quando si maneggia la molla ④.



4. Controllare la “Larghezza” del punto A nella Tabella 1. Fare riferimento alla “Larghezza” della Tabella 2 e selezionare il meccanismo di ritenuta ③ (a ~ d) con la stessa “Larghezza” menzionata nella Tabella 1.

Inserire il meccanismo di ritenuta selezionato ③ nella fessura “A” del cilindro della chiave ① come mostrato.



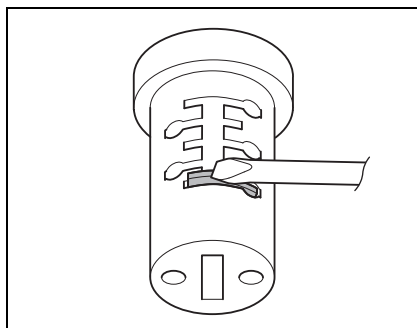
ⓘ NOTA

Fare attenzione alla direzione del meccanismo di ritenuta ③.

5. Spingere il meccanismo di ritenuta ③ nel cilindro della chiave ① fino a quando non sarà bloccato, come mostrato.

ⓘ AVVISO

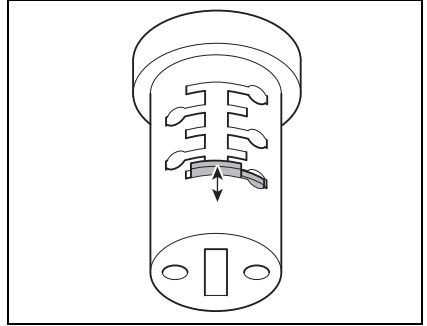
Fare attenzione a non farsi male mentre si spinge il meccanismo di ritenuta ③ nel cilindro della chiave ①.



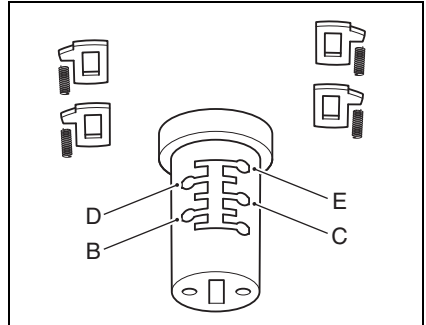
ⓘ NOTA

Quando è difficile spingere saldamente il meccanismo di ritenuta ③, spingerlo dolcemente con una pinza o simili.

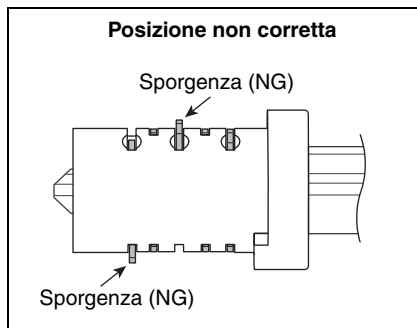
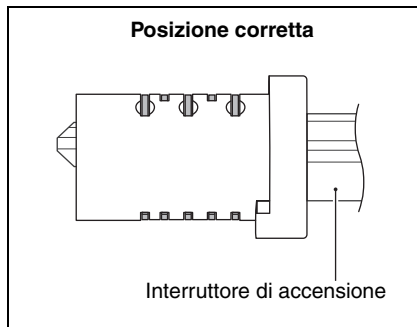
6. Spingere il meccanismo di ritenuta ③ più volte, controllare il movimento della molla ④ e accertarsi che il meccanismo di ritenuta ③ sia inserito correttamente.



7. Installare i meccanismi di ritenuta ③ (a ~ d) nelle fessure "B" ~ "E" del cilindro della chiave ① seguendo la stessa procedura di assemblaggio della fessura "A".



8. Inserire la chiave di accensione nel cilindro della chiave ①.
 Controllare che i meccanismi di ritenuta ③ ("A", "B", "C", "D", "E") non sporgano.
9. Estrarre la chiave di accensione dal cilindro della chiave ①.

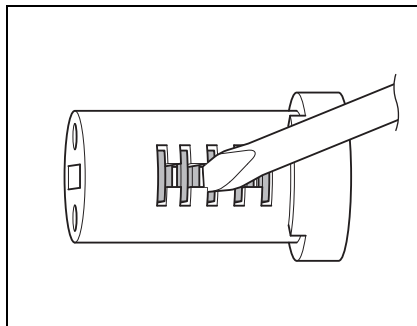


ⓘ NOTA

Se il meccanismo di ritenuta ③ è fissato in una posizione errata, spingerlo dal lato opposto con il cacciavite ⊖, come mostrato.

⚠ AVVISO

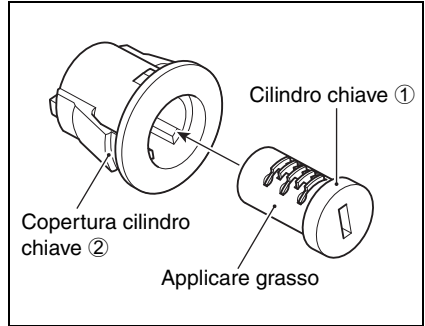
Fare attenzione a non farsi male.



10. Applicare un leggero strato di grasso sulla superficie del cilindro della chiave ①.

SUZUKI WATER RESISTANT GREASE EP2
[consigliato 99000-25350]

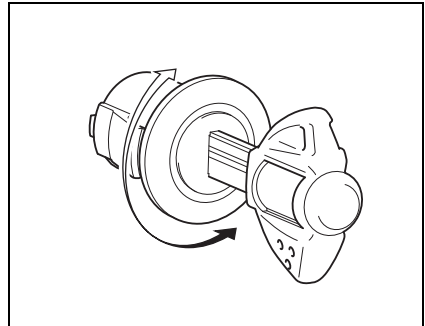
11. Inserire il cilindro della chiave ① nella copertura corrispondente ②.



12. Controllare il movimento della chiave come mostrato.

ⓘ AVVISO

Se il movimento non è fluido, non girare con forza la chiave per evitare che si deformi o si danneggi e ricontrollare la procedura di assemblaggio 10. ~ 11.



13. Estrarre la chiave dal cilindro della chiave ① dopo aver verificato la fluidità del movimento.

ⓘ NOTA

Se non è stato possibile estrarre la chiave dal cilindro della chiave ①, rimuovere il cilindro della chiave ① dalla copertura del cilindro della chiave ② ed estrarre la chiave.

14. Per l'installazione del kit di cilindri della chiave, vedere le istruzioni di installazione del kit vani laterali.

**Cura
e
manuten-
zione**

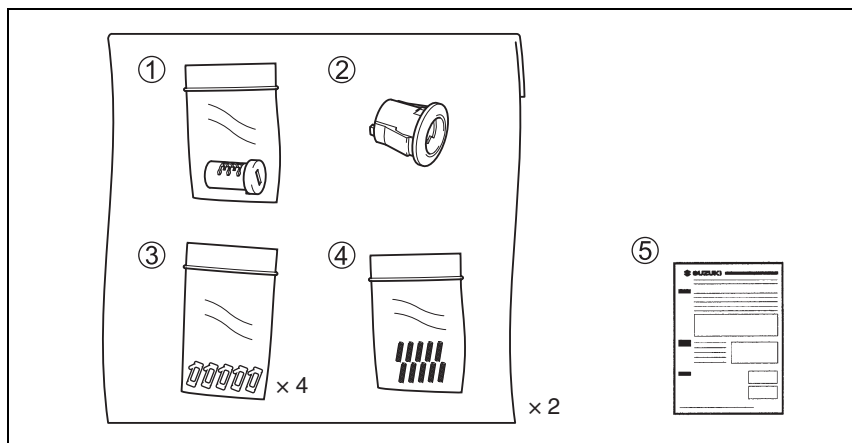
- Questo prodotto è progettato esclusivamente per il kit vani laterali SUZUKI.
Non utilizzare per altri scopi e prodotti.
- Se il movimento della chiave non è fluido, non girare con forza la chiave per evitare che si deformi o si danneggi. Per eventuali domande, rivolgersi al concessionario SUZUKI di fiducia.

Descripción: **JUEGO DE CILINDROS DE LLAVE** N.º de código: 95700-4881*

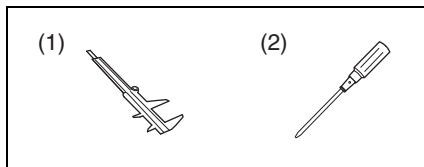
Aplicación: Uso general

Tiempo de instalación: 0,2 hr(s)

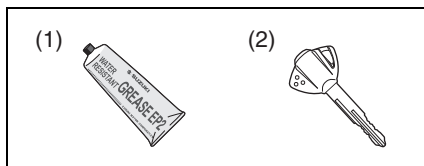
Contenido	Ref.	Descripción	Cant.
	①	Cilindro de llave	2
	②	Cubierta del cilindro de llave	2
	③	Placa	
	③-1	Placa (a) × Color de la bolsa: amarillo	10
	③-2	Placa (b) × Color de la bolsa: verde	10
	③-3	Placa (c) × Color de la bolsa: rojo	10
	③-4	Placa (d) × Color de la bolsa: azul	10
	④	Muelle (10 piezas son de repuesto)	20
	⑤	Instrucciones para el montaje	1


Herramientas necesarias

Ref.	Descripción
(1)	Pie de rey
(2)	⊖ Destornillador


Elementos preparados

Ref.	Descripción
(1)	SUZUKI WATER RESISTANT GREASE EP2 [Recomendación: 99000-25350]
(2)	Llave de encendido



Importante
▲ADVERTENCIA / ▲ATENCIÓN / ⓘAVISO / ⓘNOTA

Lea este manual y siga sus instrucciones cuidadosamente. Para realizar la información especial, el símbolo ▲ y las palabras **ADVERTENCIA**, **ATENCIÓN**, **AVISO** y **NOTA** tienen un significado especial. Ponga mucha atención a los mensajes resaltados por estas palabras:

▲ADVERTENCIA

Indica un posible peligro que podría causar la muerte o lesiones graves.

▲ATENCIÓN

Indica un posible peligro que podría causar lesiones menores o moderadas.

ⓘAVISO

Indica un posible peligro que podría causar daños en el vehículo o el equipo.

ⓘNOTA

Indica información especial para que el mantenimiento resulte más fácil o las instrucciones más claras.

**Precauciones
para la
instalación**

1. Compruebe que el juego incluya todas las piezas enumeradas en la primera página.
2. Compruebe cada pieza del juego para asegurarse de que no esté rayada ni dañada.
3. Estacione el vehículo en un terreno nivelado.
4. Retire la llave de contacto y guárdela en un lugar seguro.
5. Proteja cada pieza que haya quitado o que vaya a instalar para que no se raye colocándola primero sobre un paño blando antes de ponerla en el suelo.
6. Tenga cuidado para no causar ningún daño a la carrocería del vehículo durante la instalación de un accesorio.

ⓘAVISO

Consulte el manual de servicio de la GSX-S1000T cuando retire o instale piezas STD.

*** Piezas STD = componentes de la motocicleta SUZUKI**

Instalación
ⓘ NOTA

Monte dos juegos de cilindro de llave como se indica a continuación.

⚠ AVISO

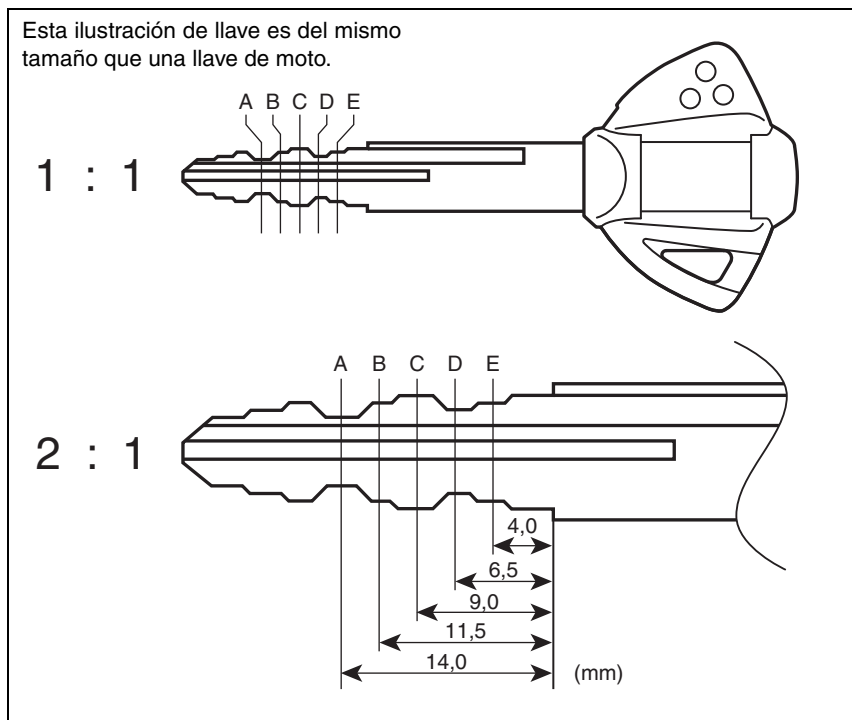
Manipular con cuidado estas piezas de precisión en los juegos. Existe la posibilidad de que el sistema de llaves no funcione con piezas deformadas o rayadas.

1. Ponga la llave de encendido sobre la ilustración para medir la anchura de cada punto (A ~ E) con un pie de rey. Anote cada una de las medidas en la lista.

Tabla 1.

Punto	A	B	C	D	E
Anchura	mm	mm	mm	mm	mm

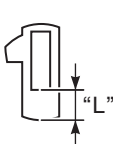
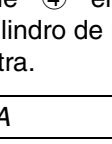


* La anchura se ajusta a uno de los cuatro tamaños de la tabla 2 de la p. 4.



2. Seleccione las placas ③ correspondientes a la anchura medida en cada punto.

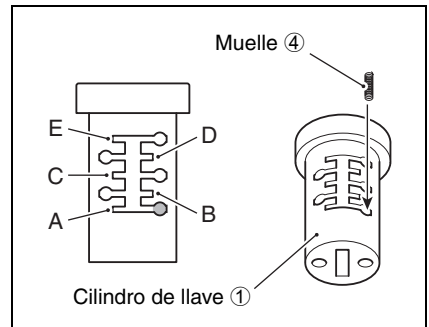
❗NOTA				
<i>Las 4 dimensiones distintas de las placas ③ están clasificadas mediante los 4 colores de bolsa. No las mezcle. Si ha perdido una dimensión de las mismas, consulte la siguiente "Longitud "L" (mm)" para aclararlo.</i>				

Tabla 2.

Placa	(a)	(b)	(c)	(d)
Color de la bolsa	Amarillo	Verde	Rojo	Azul
Anchura (mm)	4,5	5,5	6,5	7,5
Longitud "L" (mm)	4,0	3,5	3,0	2,5
Forma de placa ③				

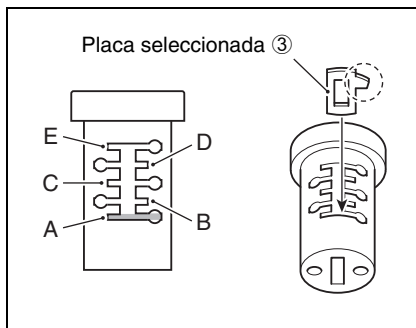
3. Inserte el muelle ④ en la ranura "A" en el cilindro de llave ① como se muestra.

❗NOTA	
<i>Tenga cuidado al manipular el muelle ④.</i>	



4. Compruebe la “Anchura” del punto A en la tabla 1.
 Consulte la “Anchura” en la Tabla 2 y seleccione la placa ③ (a ~ d) que tenga la misma “Anchura” que la mencionada en la tabla 1.

Inserte la placa seleccionada ③ en la ranura “A” del cilindro de llave ① como se indica.



ⓘNOTA

Tenga cuidado con la dirección de la placa ③.

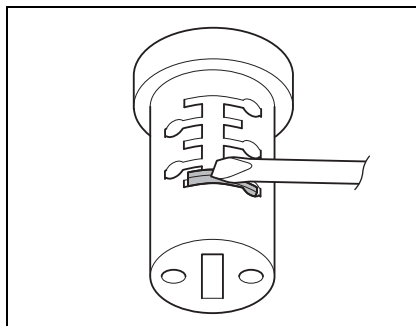
5. Empuje la placa ③ dentro del cilindro de llave ① hasta que se bloquee como se muestra.

ⓘAVISO

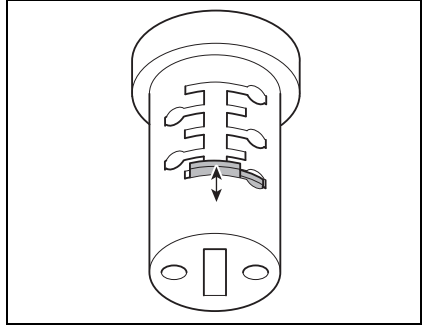
Procure no lesionarse al empujar la placa ③ dentro del cilindro de llave ①.

ⓘNOTA

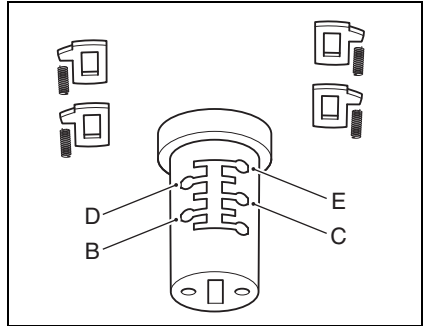
Si es difícil insertar la placa ③, empújela suavemente con unos alicates o equivalente.



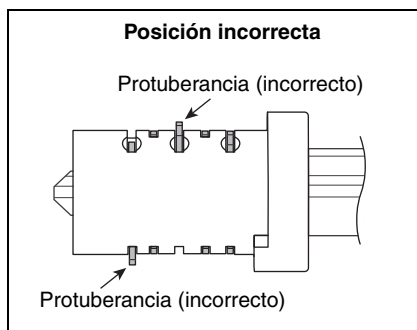
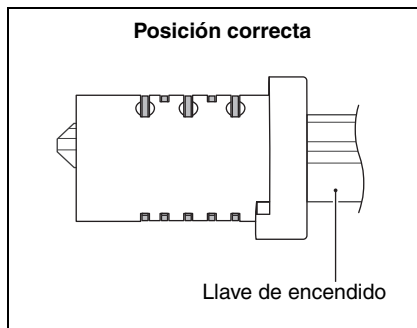
6. Empuje la placa ③ reiteradas veces y compruebe bien el movimiento del muelle ④ y el encaje de la placa ③.




7. Instale las placas ③ (a ~ d) en la ranura "B" ~ "E" del cilindro de llave ① siguiendo el mismo proceso de montaje que en la ranura "A".



8. Introduzca la llave de encendido en el cilindro de llave ①.
Compruebe que no se sobresalgan las placas ③ ("A", "B", "C", "D", "E").
9. Extraiga la llave de encendido del cilindro de llave ①.

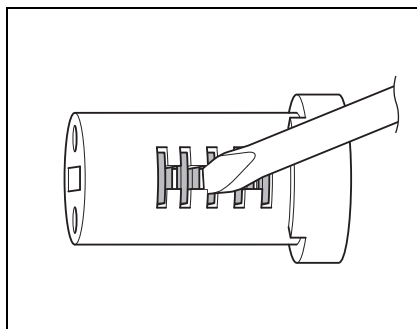


ⓘ NOTA

Si la placa ③ se encuentra en un estado incorrecto, empújela con el destornillador  desde el lado opuesto como se muestra.

ⓘ AVISO

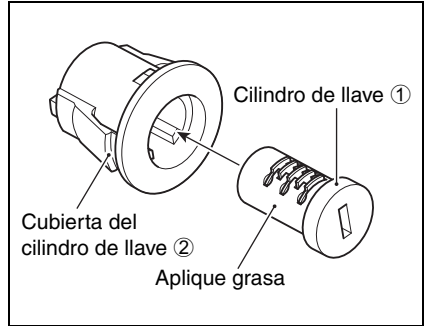
Procure no lesionarse.



10. Aplique un poco de grasa en la superficie del cilindro de llave ①.

SUZUKI WATER RESISTANT GREASE EP2
[Recomendación: 99000-25350]

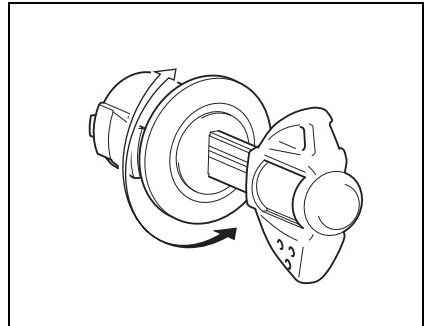
11. Introduzca el cilindro de llave ① en la cubierta del cilindro de llave ②.



12. Compruebe el movimiento de la llave como se muestra.

ⓘ AVISO

Si el movimiento no es suave, no gire la llave a la fuerza para evitar que se deforme o se dañe y vuelva a comprobar el proceso de montaje 10. ~ 11.



13. Extraiga la llave del cilindro de llave ① después de confirmar el movimiento.

ⓘ NOTA

Si la llave no se puede extraer del cilindro de llave ①, retire el cilindro de la llave ① de la cubierta del cilindro de llave ② y extraiga la llave.

14. Para la instalación del juego de cilindros de llave, consulte las instrucciones de instalación del juego de maletas laterales.



**Cuidados
y
manteni-
miento**

- Este producto está diseñado exclusivamente para el juego de maletas laterales de SUZUKI.
No utilizar para otros fines y productos.
- Si el movimiento de la llave no es suave, no gire la llave a la fuerza para evitar que se deforme o se dañe. Si tiene alguna pregunta, consulte a su concesionario de compra SUZUKI.

品名：**キーシリンダセット**
 適合機種：汎用

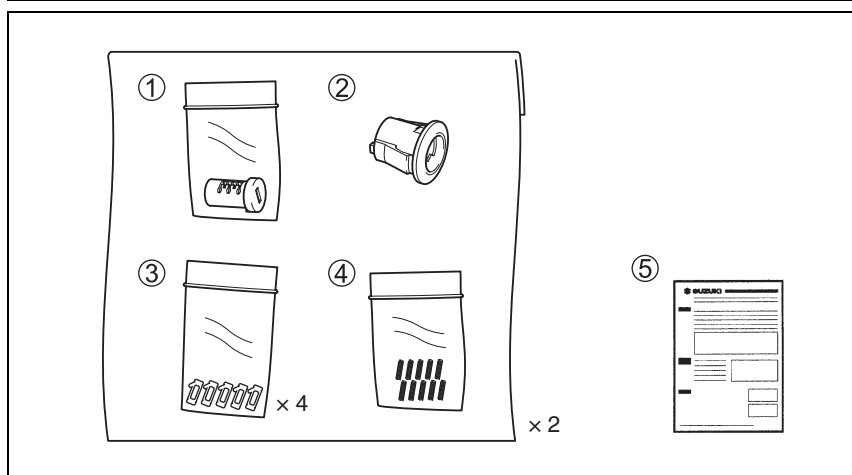
 品番：95700-4881*
 取付時間：0.2 H

スズキ純正用品をお買いあげいただきありがとうございます。

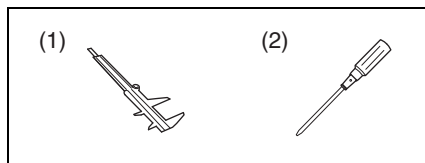
本書は用品の取付け方法及び取扱の方法を説明しています。取付けの前に必ずお読みいただき、正しく取り付けてください。取付後、本書を必ずお客様にお渡ししてください。

構成部品

No	品名	数量
①	キーシリンダ	2
②	キーシリンダカバー	2
③	タンブラ	
③-1	タンブラ (a) ※袋色：黄	10
③-2	タンブラ (b) ※袋色：緑	10
③-3	タンブラ (c) ※袋色：赤	10
③-4	タンブラ (d) ※袋色：青	10
④	スプリング (10本は予備です。)	20
⑤	取付 / 取扱説明書 (本書)	1

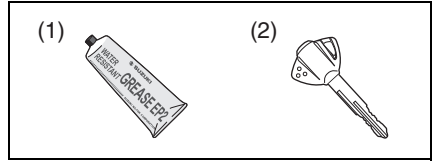

必要工具

No	必要工具
(1)	ノギス
(2)	⊖ドライバー



**必要部品
(別途用意
ください)**
No 必要部品

- (1) スズキウォーターレジスタ
ントグリース EP2
(推奨品：99000-25350)
- (2) ご使用される車両用キー


**注意書き
について**

本書の中で使用されている記号 ▲ 警告、▲ 注意、❶ 注記、❷ アドバイス
については、とくにしっかりお読みください。

▲ 警告

取扱いを誤った場合、死亡または重大な傷害を生じる可能性がある危
害の程度を示しています。

▲ 注意

取扱いを誤った場合、傷害を負う可能性がある危害の程度を示してい
ます。

❶ 注記

取扱いを誤った場合、物的損害の発生する危害の程度を示していま
す。

❷ アドバイス

お車のために守っていただきたいこと、知っておくと便利なことを示
しています。

**取り付けに
際しての
注意事項**
▲ 警告

- ・ お客様ご自身で取付ける場合は、ご自身の知識・技量の範囲で行って
ください。難しいことはスズキ販売店にご相談ください。
- ・ 取付けを行うときは火気を近づけないでください。

❶ アドバイス

- ・ 適切な工具を使用してください。
- ・ 本書に記載の取付位置以外の場所、または取付方法以外の方法で取
付けた場合は、取付作業者の責任となります。
- ・ 適用機種以外には使用しないでください。適用機種以外に取付けら
れたものについては取付作業者の責任となります。

組立て方法

① アドバイス

同じ作業を2セット実施してください。

② 注記

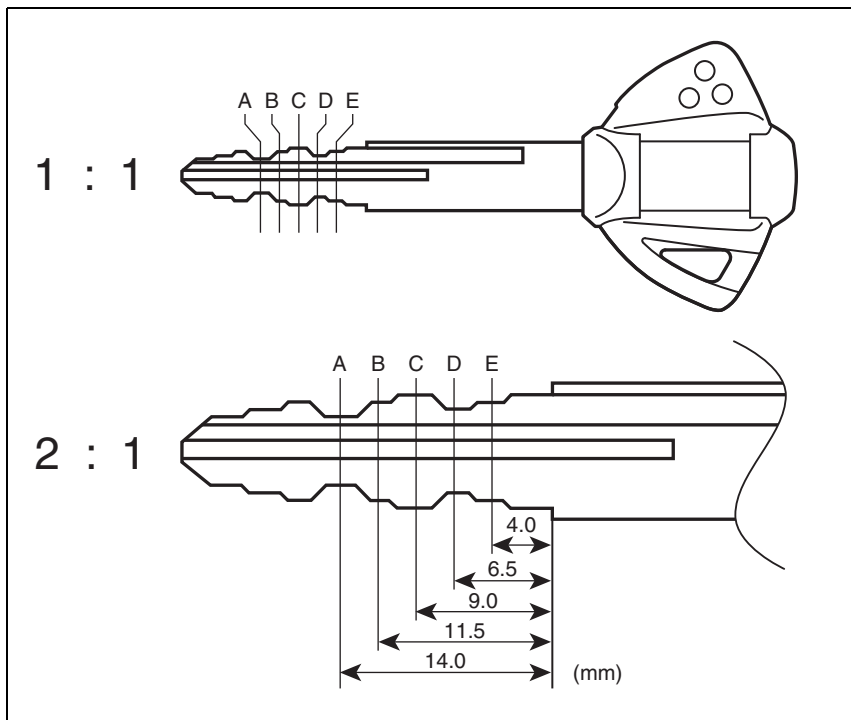
本製品は精密部品ですので、取扱いに注意してください。傷や変形がある場合、使用できなくなる可能性があります。

1. キーを下図に合わせ、位置 A ~ E のキー山の高さを測定し、下表に数値を記入します。

表 1.

位置	A	B	C	D	E
キー山高さ	mm	mm	mm	mm	mm

*それぞれのキー山の高さは、P4の表2.“キー山の高さ” (“4.5” “5.5” “6.5” “7.5”) のどれかになります。

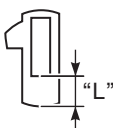
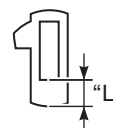
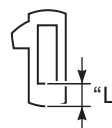
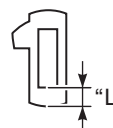


2. キー山の高さに対応するタンブラ③を選択します。

① アドバイス

タンブラ③は袋の色で4種類に分別されています。もしタンブラ③のキー山の高さが分からなくなった場合は、下表“L”の寸法を測定して判別してください。

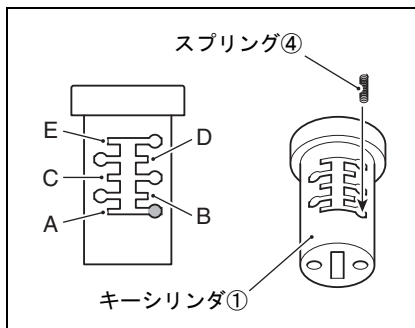
表 2.

タンブラ	(a)	(b)	(c)	(d)
袋の色	黄	緑	赤	青
キー山の高さ (mm)	4.5	5.5	6.5	7.5
長さ“L” (mm)	4.0	3.5	3.0	2.5
タンブラ③形状				

3. キーシリンダ①の位置 A の丸溝にスプリング④を挿入します。

① アドバイス

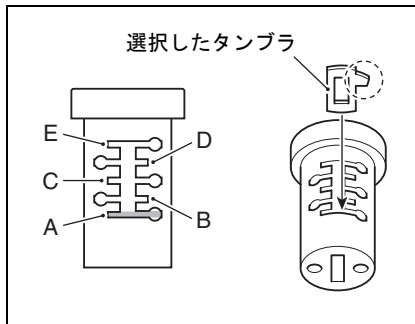
スプリングの紛失に注意してください。



4. 表1.のキー山の高さを確認し、表2.に記載されているキー山の高さから、同じサイズのタンブラ③(a～d)を選びます。

① アドバイス

タンブラ③には向きがあります。取付けに際しては十分注意して下さい。



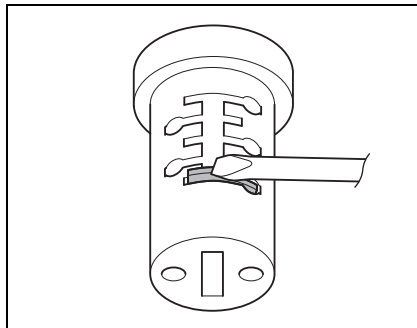
5. ⊖ドライバーでタンブラ③をパチッと音がするまで挿し込みます。

① 注記

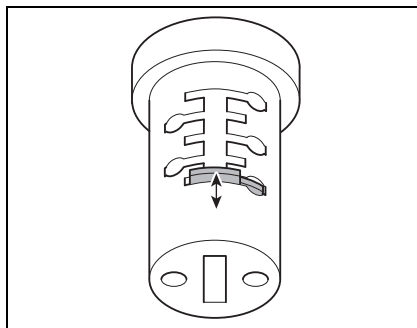
タンブラ③を挿し込む際は、ケガに注意して下さい。

② アドバイス

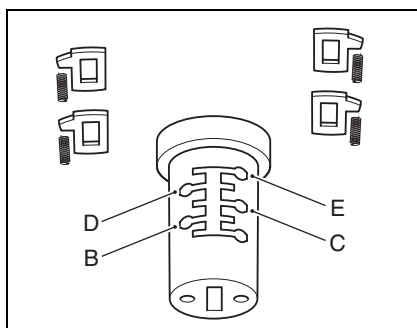
タンブラ③の挿し込みが固い場合があります。その際はプライヤー等を用いて軽く押し込んでください。



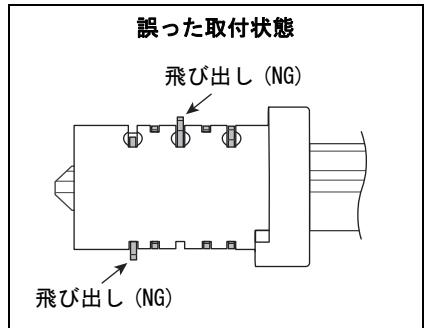
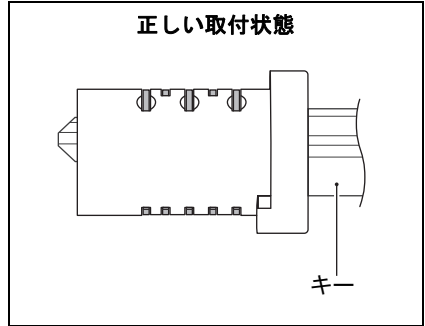
6. タンブラ③を数回押し、スプリング④が作動しているか、タンブラ③が外れないか確認して下さい。



7. 同様に残りの溝位置B, C, D, Eに対して、手順4～6を繰り返します。



8. キーをキーシリンダ①の奥まで挿入し、タンブラ③の飛び出しがないことを確認します。
9. 確認後、キーを抜きます。

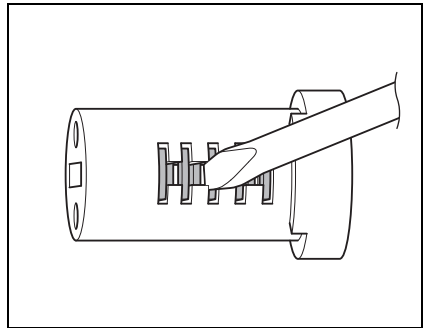


① アドバイス

誤ったタンブラを取り付けた場合は、キーを抜いた状態で逆側の挿し込み口から⊖ドライバで押し出してください。

② 注記

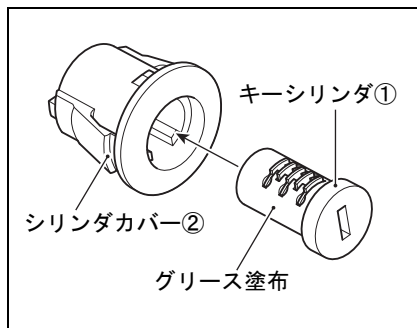
⊖ドライバで押し出す際は、ケガに注意して下さい。



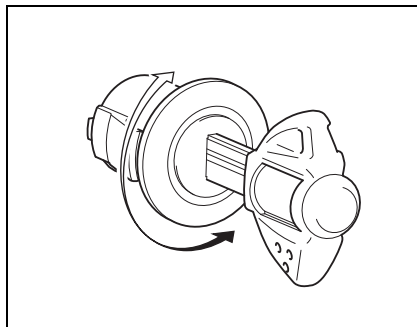
10. キーシリンダ①の表面にグリースを薄く塗布します。

**スズキウォーターレジスタント
グリース EP2
(推奨品 : 99000-25350)**

11. 図のようにキーシリンダ①をキーシリンダカバー②に挿入します。



12. キーをキーシリンダ①に挿入し、スムーズに回ることを確認します。



① 注記

キーを無理に回すと、破損のおそれがあります。動きが悪い場合は上記10. ~11. を見直して下さい。

13. 確認後、キーを抜きます。

① アドバイス

シリンダの向きによっては、キーが抜けない場合があります。その場合はシリンダ①をキーシリンダカバー②から外してからキーを抜いてください。

14. 以降の作業については、キーシリンダの取付けを行うサイドバッグの取扱説明書をご確認下さい。

**取扱い上の
注意事項**

- ・ 本製品は、専用のケース用に設計されています。専用のケースへの取り付け以外の用途に使用しないでください。
- ・ キーの操作が正常に行えない場合、キーシリンダおよびキーに無理な力を加えると変形、破損のおそれがあります。キーの操作が正常に行えない場合は、お買い上げのスズキ販売店にご相談ください。

