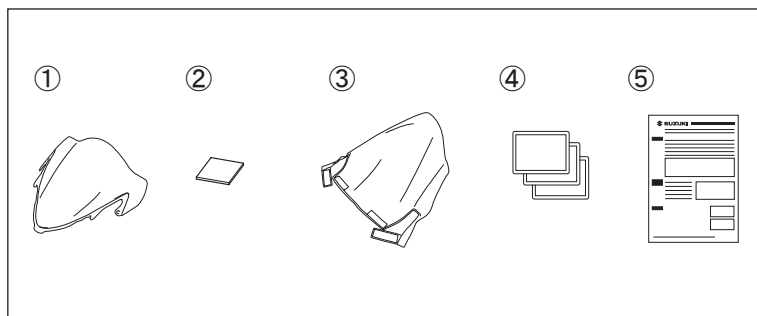


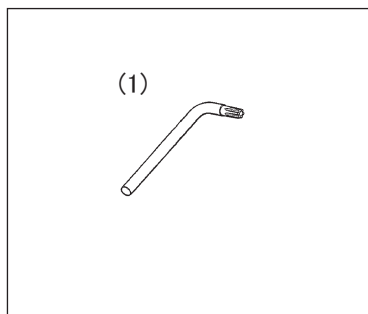
Description : **TOURING SCREEN** Part Number : 94600-1083*
 Applications : GSX1300R M2- Installation Time : 0.2 H

Contents

Ref.	Description	QTY
①	Touring Screen	1
②	Cushion (20mm x 20mm)	1
③	Screen Cover	1
④	Label ※for specific customer	3
⑤	Installation Instructions	1


Tools Required

Ref.	Description
(1)	TORX® wrench (T10)



* The TORX® screw is not included in the accessory parts set that comes with the motorcycle.

Important
▲ WARNING / ▲ CAUTION / NOTICE / NOTE

Please read this manual and follow its instructions carefully. To emphasize special information, the symbol **▲** and the words **WARNING, CAUTION, NOTICE** and **NOTE** have special meanings. Pay particular attention to messages highlighted by these signal words:

▲ WARNING

Indicates a potential hazard that could result in death or serious injury.

▲ CAUTION

Indicates a potential hazard that could result in minor or moderate injury.

NOTICE

Indicates a potential hazard that could result in vehicle or equipment damage.

NOTE:

Indicates special information to make maintenance easier or instructions clearer.

**Precautions
for
Installation**

1. Check that the kit includes all the parts listed on the first page.
2. Check each part in the kit for scratches or any form of damage.
3. Park the vehicle on a level ground.
4. Remove the ignition key from the switch and store it in a safe place.
5. Protect any items removed or to be installed from scratches by placing them on a soft cloth first before putting them on the ground.
6. Use care not to cause any damage to the body of the vehicle during installation of the accessory.

NOTICE

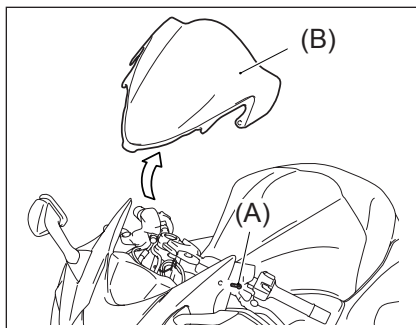
- Do not park in direct sunlight.
- If the motorcycle is exposed to direct sunlight from the behind of the motorcycle while parking, motorcycle parts are heated by the collected sunlight caused by the reflection of the screen and could be deformed.
- In case that parking in direct sunlight is unavoidable, put the screen cover on the Touring Screen when parking. Or, park motorcycle so that sunlight does not come from behind the motorcycle.
- Remove the screen cover when riding.
- Keep this installation manual carefully.

Installation Installation of the Touring Screen

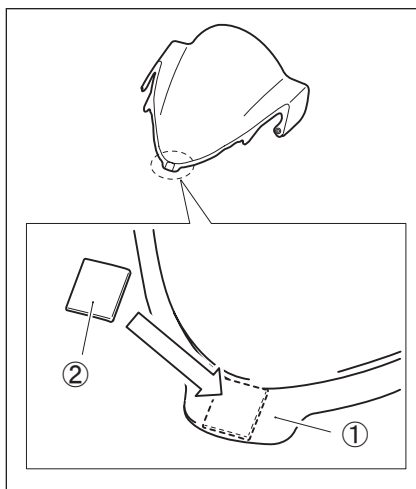
1. Remove the screw (A) and the windscreen (B).

NOTE:

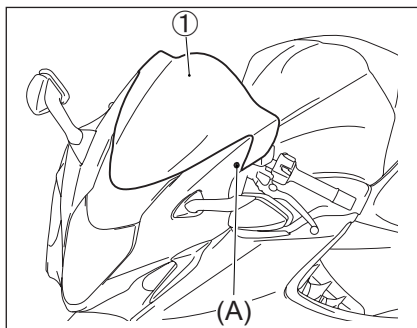
Reuse screw (A).



2. Clean and degrease the attaching area of the Cushion ② on the Touring Screen ①. Attach the Cushion ② to the Touring Screen ① as illustration.



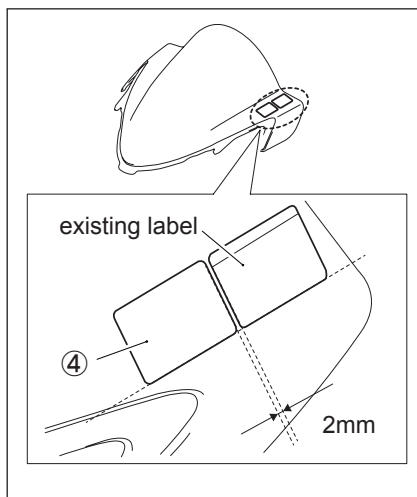
3. Install the Touring Screen ① and tighten the screw (A).



4. **NOTE :**
This operation is only for specific customer

- For Canadian market
Attach the Label ④ in French as illustration.
- For customer who use Spanish or Portuguese
Attach the Label ④ in Spanish or Portuguese as illustration.

NOTE:
Clean and degrease the attaching area of the Label ④ .

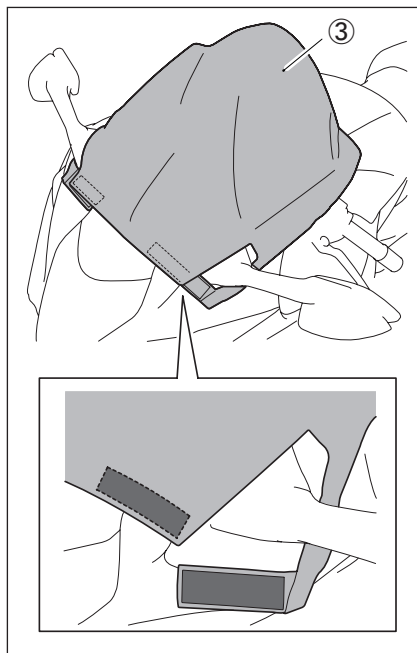


**CARE
AND
MAINTENANCE****Installation of Screen Cover**

1. Put the Screen Cover ③ on the Touring Screen ① .
2. Pass the band of both sides of the Screen Cover ③ under the mirror, and fasten it with Velcro.

NOTE:

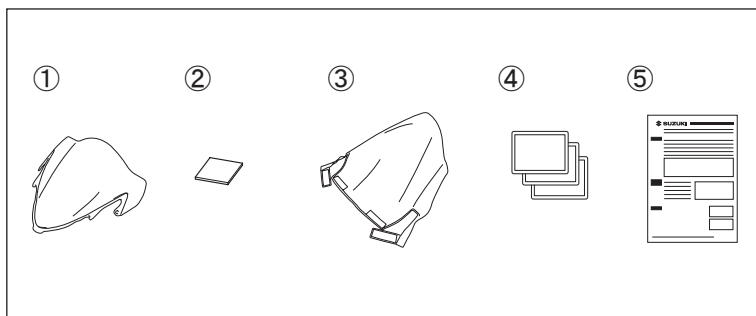
Please check that the bands are fastened tightly.



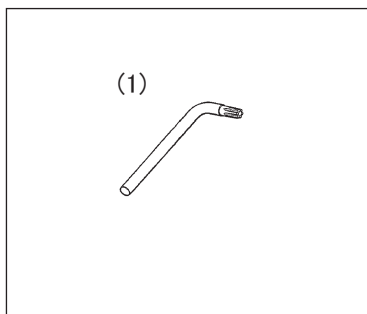
1. To clean, rinse screen with water to remove grit and soften dirt. Use a mild nonabrasive liquid soap, plenty of warm water, and a clean flannel cloth or soft chamois. Rinse well to remove all soap residue. Pat dry do not wipe.
2. Don't use organic solvent like thinner. It may damage the surface of Screen.

Beschreibung : **TOURING-WINDSCHILD** Teil-Nr. : 94600-1083*
 Verwendungen : GSX1300R M2- Montagezeit : 0,2 hr(s)

Inhalt	Ref.	Beschreibung	Stck
	①	Touring-Windschild	1
	②	Polster (20 mm x 20 mm)	1
	③	Windschild-Abdeckung	1
	④	Aufkleber ※individuell für Kunden	3
	⑤	Montageanleitung	1



Notwendige Werkzeuge	Ref.	Beschreibung
	(1)	TORX®-Schlüssel (T10)



* Die TORX®-Schraube ist nicht im Zubehörteilesatz enthalten, der dem Motorrad beiliegt.

Wichtig
▲ WARNUNG / ▲ VORSICHT / HINWEIS / ANMERKUNG

Lesen Sie bitte dieses Handbuch und befolgen Sie die darin enthaltenen Anweisungen genau. Das Symbol ▲ und die Schlüsselwörter **WAR-NUNG, VORSICHT, HINWEIS** sowie **ANMERKUNG** werden zur Betonung spezieller Informationen verwendet. Beachten Sie insbesondere Informationen, die durch die folgenden Schlüsselwörter gekennzeichnet sind:

▲ WARNUNG

Weist auf eine mögliche Gefahr hin, die tödlich ausgehen oder schwere Verletzungen verursachen kann.

▲ VORSICHT

Weist auf eine mögliche Gefahr hin, die leichte bis mittelschwere Verletzungen verursachen kann.

HINWEIS

Weist auf eine mögliche Gefahr hin, die zu Fahrzeug- und Ausrüstungsschäden führen kann.

ANMERKUNG:

Kennzeichnet Informationen, die Wartungsarbeiten erleichtern bzw. Anweisungen verdeutlichen sollen.

**Wichtige
Hinweise
zur Montage**

1. Prüfen, ob der Satz alle auf der ersten Seite aufgeführten Teile enthält.
2. Jedes Teil im Satz auf Kratzer und Beschädigung überprüfen.
3. Das Fahrzeug auf ebenem Untergrund parken.
4. Den Zündschlüssel abziehen und an sicherer Stelle aufbewahren.
5. Abgenommene oder zu montierende Teile nicht einfach auf den Boden, sondern auf einen weichen Lappen legen, damit sie nicht verkratzt werden.
6. Darauf achten, dass die Fahrzeugkarosserie bei der Montage des Zubehörs nicht beschädigt wird.

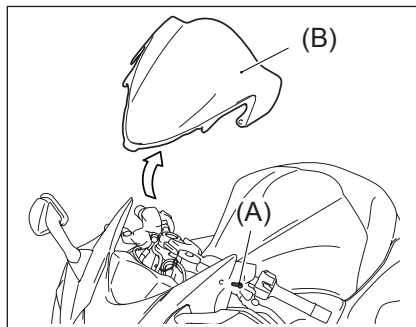
HINWEIS

- Nicht in direktem Sonnenlicht parken.
- Wenn das Motorrad beim Parken direktem Sonnenlicht von hinten ausgesetzt ist, werden die Teile des Motorrads durch die vom Windschild reflektierte Sonneneinstrahlung erhitzt und können sich verformen.
- Falls das Parken im direkten Sonnenlicht unvermeidbar ist, legen Sie beim Parken die Windschild-Abdeckung über den Touring-Windschild. Oder parken Sie das Motorrad so, dass kein Sonnenlicht von hinten auf das Motorrad fällt.
- Entfernen Sie zum Fahren die Windschild-Abdeckung.
- Bewahren Sie diese Installationsanleitung sorgfältig auf.

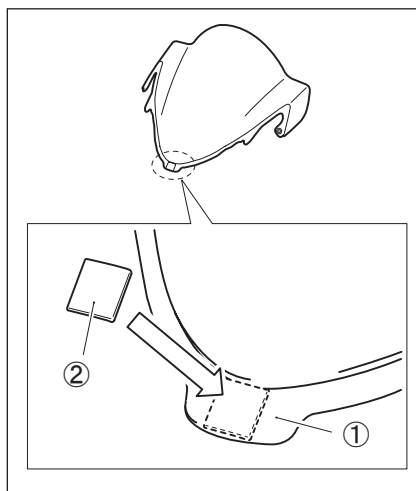
Installation **Montage des Touring-Windschildes**

1. Die Schraube (A) und den Windschutzschild (B) entfernen.

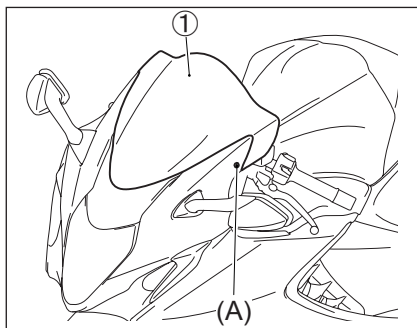
ANMERKUNG:
Schraube (A) wiederverwenden.



2. Reinigen und entfetten Sie den Befestigungsbereich des Polsters ② auf dem Touring-Windschild ①. Befestigen Sie das Polster ② am Touring-Windschild ① wie abgebildet.

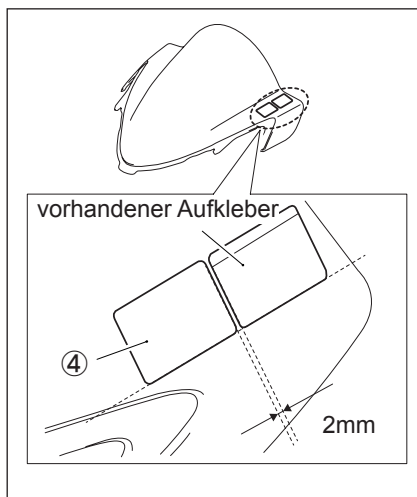


3. Installieren Sie den Touring-Windschild ① und ziehen Sie die Schraube (A) fest.



4. **ANMERKUNG:**
Dieser Vorgang ist nur für bestimmte Kunden durchzuführen.

- Für den kanadischen Markt
Bringen Sie den französischen Aufkleber ④ wie in der Abbildung gezeigt an.
- Für spanisch- oder portugiesischsprachige Kunden
Bringen Sie den spanischen oder portugiesischen Aufkleber ④ wie abgebildet an.

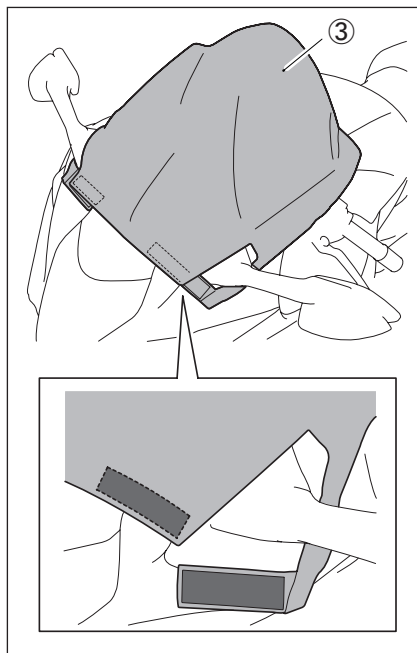


ANMERKUNG:
Reinigen und entfetten Sie den Befestigungsbereich des Aufklebers ④.

**Anbringung der Windschild-
Abdeckung**

1. Legen Sie die Windschild-Abdeckung ③ auf dem Touring-Windschild ① ab.
2. Führen Sie das Band auf beiden Seiten der Windschild-Abdeckung ③ unter dem Spiegel entlang und befestigen Sie es mit dem Klettband.

ANMERKUNG:
Überprüfen Sie bitte, dass die Bänder gut festgezogen sind.



1. Spülen Sie zur Reinigung den Schild mit Wasser ab, um groben Schmutz zu entfernen und andere Verschmutzungen aufzuweichen. Verwenden Sie ein mildes, nicht scheuerndes Reinigungsmittel, viel warmes Wasser und ein sauberes Flanelltuch oder Fensterleder. Spülen Sie den Schild gründlich ab, um alle Seifenreste zu entfernen. Trocken tupfen, nicht wischen.
2. Verwenden Sie kein organisches Lösungsmittel wie Verdüner. Dieses könnte die Oberfläche des Schilds beschädigen.

Description : **ÉCRAN TOURING**

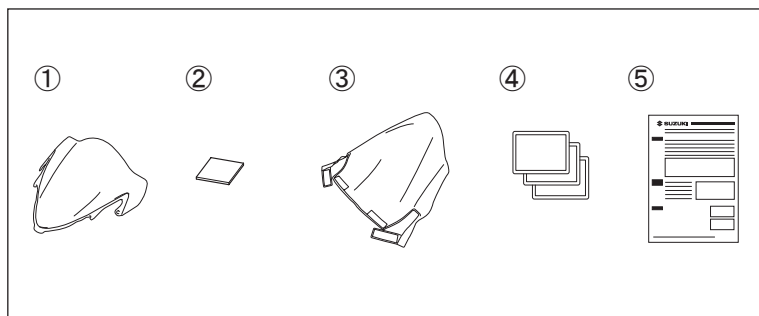
Code : 94600-1083*

Modèle : GSX1300R M2-

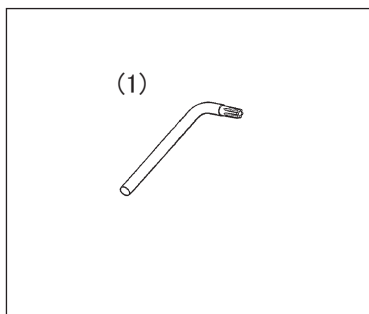
Temps d'installation : 0,2 hr(s)

Contenu

Réf.	Description	Q.te
①	Écran Touring	1
②	Coussinet (20 mm x 20 mm)	1
③	Housse d'écran	1
④	Étiquette ※pour un client spécifique	3
⑤	Instructions de montage	1


Outils nécessaires

Réf.	Description
(1)	Clé TORX® (T10)



* La vis TORX® n'est pas comprise dans les accessoires fournis avec la moto.

Important
⚠ Avertissement / ⚠ Attention / AVIS / NOTE

Lire attentivement ce manuel et se conformer soigneusement aux instructions données. Pour souligner des informations spéciales, on utilise le symbole **⚠** et les mots **AVERTISSEMENT, ATTENTION, AVIS** et **NOTE**. Lire avec soin les messages précédés par ces mots:

⚠ Avertissement

Indique un danger potentiel pouvant résulter en blessures graves ou mortelles.

⚠ Attention

Indique un danger potentiel pouvant résulter en blessures légères ou modérées.

AVIS

Indique un danger potentiel pouvant résulter en détérioration du véhicule ou des équipements.

NOTE:

Signale des informations spéciales pour faciliter l'entretien ou clarifier des instructions importantes.

**Précaution
à
l'installation**

1. Vérifier que le kit inclut toutes les pièces énumérées en première page.
2. Vérifier que les pièces du kit ne sont pas rayées ou détériorées d'une manière quelconque.
3. Garer le véhicule sur une surface plane.
4. Enlever la clé de contact du contacteur et la ranger dans un endroit sûr.
5. Protéger des rayures toutes les pièces déposées ou à installer en les plaçant sur un chiffon plutôt qu'à même le sol.
6. Éviter d'endommager le véhicule pendant l'installation de l'accessoire.

AVIS

- Ne vous garez pas en plein soleil.
- Si l'arrière de la moto est exposé à la lumière directe du soleil pendant le stationnement, les pièces de la moto sont chauffées par la lumière du soleil accumulée par la réflexion de l'écran et peuvent être déformées.
- Dans le cas où un stationnement en plein soleil est inévitable, placez la housse de l'écran sur l'écran Touring lorsque vous vous garez. Ou bien, garez la moto de façon à ce que l'arrière de la moto ne soit pas exposé au soleil.
- Retirez la housse de l'écran lorsque vous conduisez.
- Conservez attentivement ce manuel d'installation.

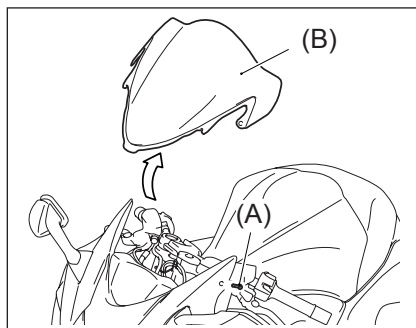
Montage

Installation de l'écran Touring

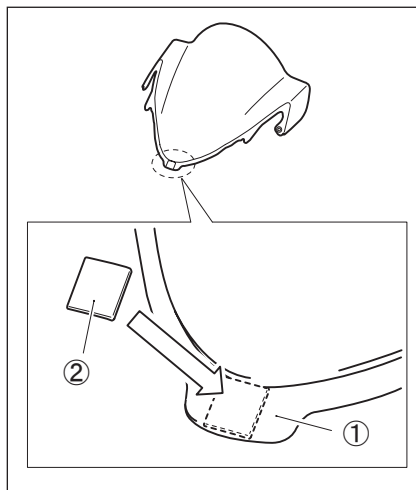
1. Retirer la vis (A) et le pare-brise (B).

NOTE:

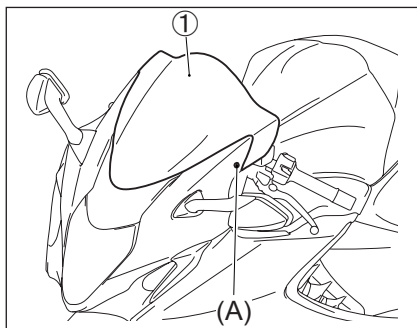
Vis de réutilisation (A).



2. Nettoyez et dégraissez la zone de fixation du coussinet ② sur l'écran Touring ①. Fixez le coussinet ② sur l'écran Touring ① comme indiqué sur l'illustration.

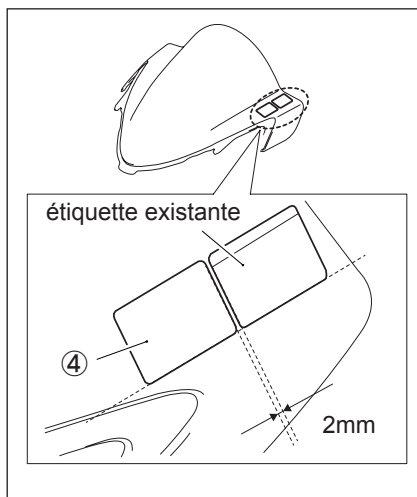


3. Installez l'écran Touring ① et serrez la vis (A).



4. **NOTE:**
Cette opération ne concerne qu'un client spécifique.

- Pour le marché canadien
 Fixez l'étiquette ④ en français comme indiqué sur l'illustration.
- Pour les clients parlant l'espagnol ou le portugais
 Fixez l'étiquette ④ en espagnol ou en portugais comme indiqué sur l'illustration.



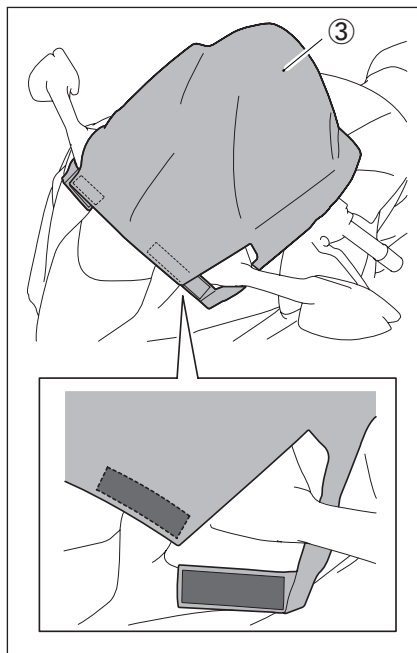
- NOTE:**
Nettoyez et dégraissez la zone de fixation de l'étiquette ④.

**Installation de la housse
d'écran**

1. Placez la housse d'écran ③ sur l'écran Touring ①.
2. Passez la bande des deux côtés de la housse d'écran ③ sous le miroir et fixez-la avec le Velcro.

NOTE:

Veillez à vérifier que les bandes sont bien serrées.



1. Pour nettoyer, rincez l'écran avec de l'eau pour enlever la saleté. Utilisez un savon doux liquide non abrasif, une grande quantité d'eau chaude et un chiffon propre en flanelle ou une peau de chamois souple. Rincez suffisamment pour éliminer tout résidu de savon. Séchez en tapotant sans essuyer.
2. N'utilisez pas de solvant organique tel qu'un diluant. Cela pourrait endommager la surface de l'écran.

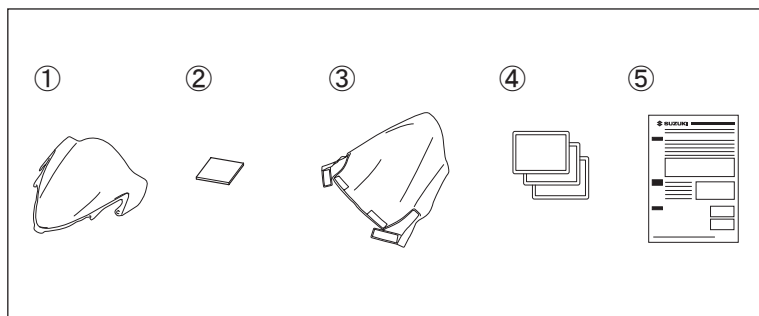
Descrizione : **PARABREZZA DA TURISMO** Codice : 94600-1083*

Applicazione : GSX1300R M2-

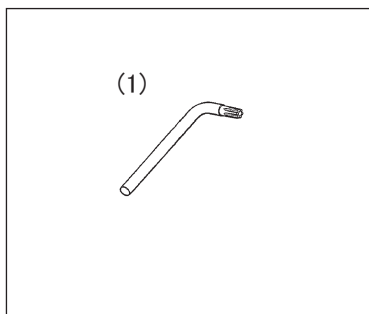
Tempo di montaggio : 0,2 hr(s)

Imballo

Rif.	Descrizione	Pzi
①	Parabrezza da turismo	1
②	Spugnetta (20 mm x 20 mm)	1
③	Coperchio parabrezza	1
④	Etichetta ※per cliente specifico	3
⑤	Istruzioni di montaggio	1


Attrezzatura richiesta

Rif.	Descrizione
(1)	Chiave TORX® (T10)



* La vite TORX® non è inclusa nel set di parti accessorie fornito con la motocicletta.

Importante **▲ ATTENZIONE / ▲ AVVERTENZA / AVVISO / NOTA**

Leggere questo manuale e seguire con attenzione le sue istruzioni. Il simbolo **▲** e le parole **ATTENZIONE, AVVERTENZA, AVVISO** e **NOTA** enfatizzano la presenza di importanti informazioni. Fare attenzione particolare ai messaggi evidenziati da queste parole:

▲ ATTENZIONE

Indica un pericolo che può provocare la morte o ferimenti gravi.

▲ AVVERTENZA

Indica un pericolo che può provocare ferimenti lievi o moderati.

AVVISO

Indica un pericolo che può provocare danni al veicolo o altre attrezzature.

NOTA:

Indica informazioni speciali per rendere più facile la manutenzione oppure per chiarire le istruzioni date.

**Precauzioni
per
l'installazione**

1. Controllare che il kit contenga tutte le parti elencate nella prima pagina.
2. Controllare che nessuna parte del kit abbia graffi o danni.
3. Parcheggiare il veicolo in un punto in piano.
4. Rimuovere la chiave di accensione dall'interruttore e conservarla in un luogo sicuro.
5. Proteggere ogni elemento tolto o da installare da graffi mettendolo su di un panno soffice steso a terra.
6. Fare attenzione a non danneggiare la scocca del veicolo durante l'installazione dell'accessorio.

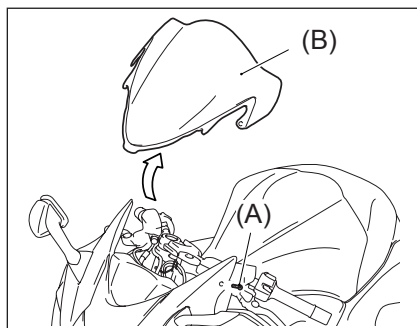
AVVISO

- Non parcheggiare alla luce diretta del sole.
- Se la motocicletta viene esposta alla luce diretta del sole dalla parte posteriore della motocicletta durante il parcheggio, le parti della motocicletta vengono riscaldate dalla luce solare raccolta, causata dal riflesso del parabrezza e potrebbero deformarsi.
- Nel caso in cui il parcheggio sotto luce solare diretta sia inevitabile, porre il coperchio parabrezza sul parabrezza da turismo quando si parcheggia. Oppure, parcheggiare la motocicletta in modo che la luce del sole non provenga da dietro la motocicletta.
- Rimuovere il coperchio parabrezza durante la guida.
- Conservare il presente manuale di installazione con cura.

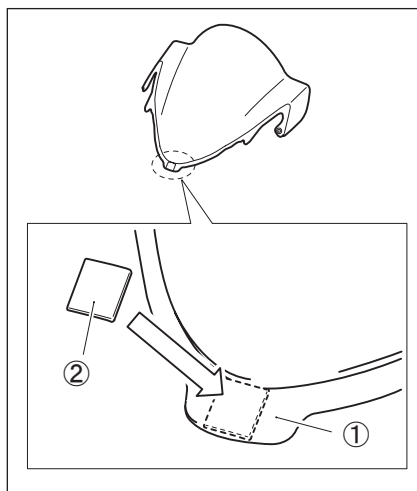
Installazione **Installazione del parabrezza da turismo**

1. Rimuovere la vite (A) e il coperchio (B).

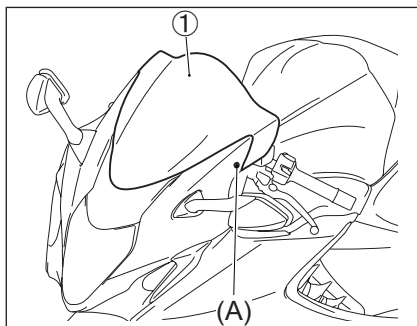
NOTA:
Vite di Riutilizzo (A).



2. Pulire e sgrassare la zona di fissaggio della spugnetta ② sul parabrezza da turismo
 ① . Attaccare la spugnetta ② sul parabrezza da turismo ① come illustrato.



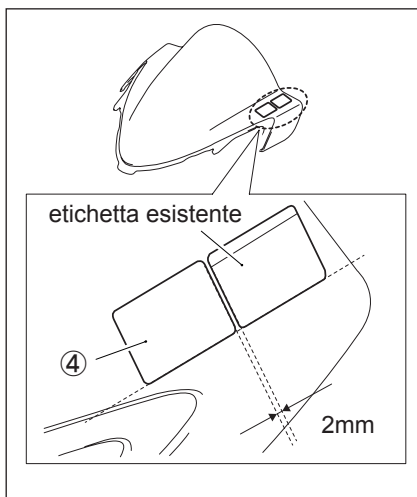
3. Installare il parabrezza da turismo ① e serrare la vite (A).



4. **NOTA:**
Questa operazione è solo per un cliente specifico.

- Per il mercato canadese
Attaccare l'etichetta ④ in francese come illustrato.
- Per i clienti che utilizzano lo spagnolo o il portoghese
Attaccare l'etichetta ④ in spagnolo o in portoghese come illustrato.

- NOTA:**
Pulire e sgrassare l'area di applicazione dell'etichetta ④.



**Installazione del coperchio
parabrezza**

1. Porre il coperchio parabrezza ③ sul parabrezza da turismo ①.
2. Passare la fascetta di entrambi i lati del coperchio parabrezza ③ sotto lo specchio e fissarla con velcro.

NOTA:

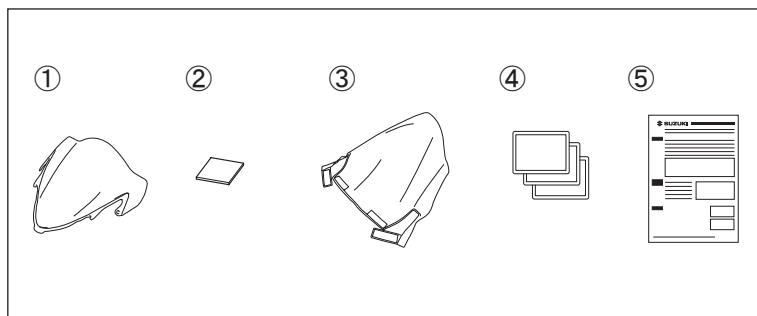
Controllare che le fascette siano fissate saldamente.



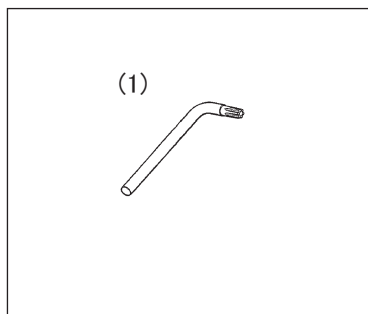
1. Per pulire, risciacquare lo schermo con acqua per rimuovere la sporcizia e ammorbidire lo sporco. Utilizzare un detergente liquido delicato non abrasivo, abbondante acqua calda e un panno di flanella pulito o una pelle di camoscio morbida. Sciacquare bene per eliminare tutti i residui di sapone. Asciugare tamponando, senza sfregare.
2. Non utilizzare solventi organici come ad esempio diluente. Ciò potrebbe danneggiare la superficie del parabrezza.

Descripción : **CÚPULA TOURING** N°de código : 94600-1083*
 Aplicación : GSX1300R M2- Tiempo de instalación : 0,2 hr(s)

Contenido	Ref.	Descripción	Cant.
	①	Cúpula touring	1
	②	Almohadilla (20 mm x 20 mm)	1
	③	Cubierta de la pantalla	1
	④	Etiqueta ※para el cliente específico	3
	⑤	Instrucciones de instalación	1



Herramientas necesarias	Ref.	Descripción
	(1)	Llave TORX® (T10)



* El tornillo TORX® no está incluido en el juego de piezas accesorias que se proporciona con la motocicleta.

Importante **▲ ADVERTENCIA / ▲ ATENCIÓN / AVISO / NOTA**

Lea este manual y siga sus instrucciones cuidadosamente. Para realizar la información especial, el símbolo **▲** y las palabras **ADVERTENCIA**, **ATENCIÓN**, **AVISO** y **NOTA** tienen un significado especial. Ponga mucha atención a los mensajes resaltados por estas palabras:

▲ ADVERTENCIA

Indica un posible peligro que podría causar la muerte o lesiones graves.

▲ ATENCIÓN

Indica un posible peligro que podría causar lesiones menores o moderadas.

AVISO

Indica un posible peligro que podría causar daños en el vehículo o el equipo.

NOTA:

Indica información especial para que el mantenimiento resulte más fácil o las instrucciones más claras.

**Precauciones
para la
instalación**

1. Compruebe que el juego incluya todas las piezas enumeradas en la primera página.
2. Compruebe cada pieza del juego para asegurarse de que no esté rayada ni dañada.
3. Estacione el vehículo en un terreno nivelado.
4. Retire la llave de contacto y guárdela en un lugar seguro.
5. Proteja cada pieza que haya quitado o que vaya a instalar para que no se raye colocándola primero sobre un paño blando antes de ponerla en el suelo.
6. Tenga cuidado para no causar ningún daño a la carrocería del vehículo durante la instalación de un accesorio.

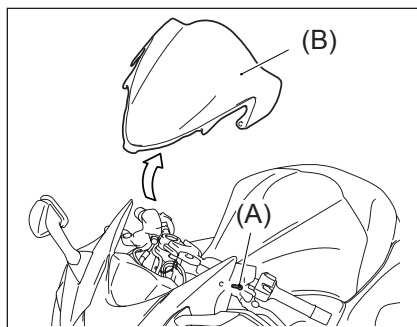
AVISO

- No estacione bajo la luz solar directa.
- Si la motocicleta se expone a la luz solar directa desde detrás de la motocicleta durante el estacionamiento, las piezas de la motocicleta se calientan por la luz solar causada por la reflexión de la pantalla y podrían deformarse.
- En caso de que el estacionamiento bajo la luz solar directa sea inevitable, coloque la cubierta de la pantalla en la cúpula Touring al aparcarse. O estacione la motocicleta de forma que la luz solar no impacte en la parte trasera de la motocicleta.
- Retire la cubierta de la pantalla durante la conducción.
- Guarde este manual de instalación con cuidado.

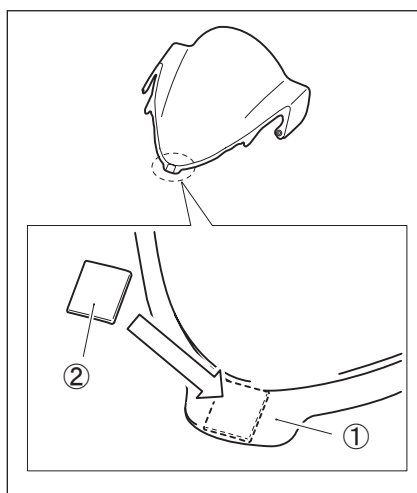
Instalación Instalación de la cúpula Touring

1. Retire el tornillo (A) y el parabrisas (B).

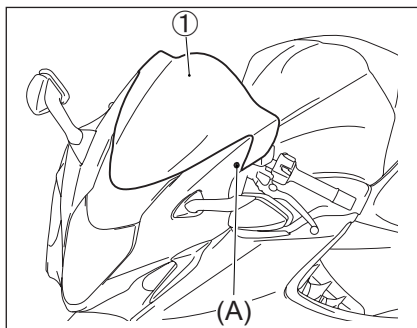
NOTA:
Reutilice el tornillo (A).



2. Limpie y desengrase el área de fijación de la almohadilla ② en la cúpula Touring ①. Coloque la almohadilla ② en la cúpula Touring ① tal como se muestra en la ilustración.

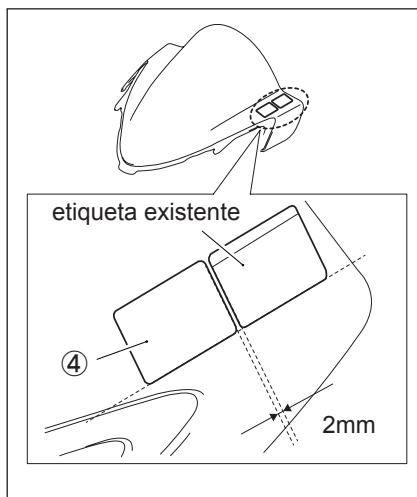


3. Instale la cúpula Touring ① y apriete el tornillo (A).



4. **NOTA:**
Esta operación es solo para un cliente específico.

- Para el mercado canadiense
Coloque la etiqueta ④ en francés tal como se muestra en la ilustración.
- Para el cliente que hable español o portugués
Coloque la etiqueta ④ en español o en portugués tal como se muestra en la ilustración.



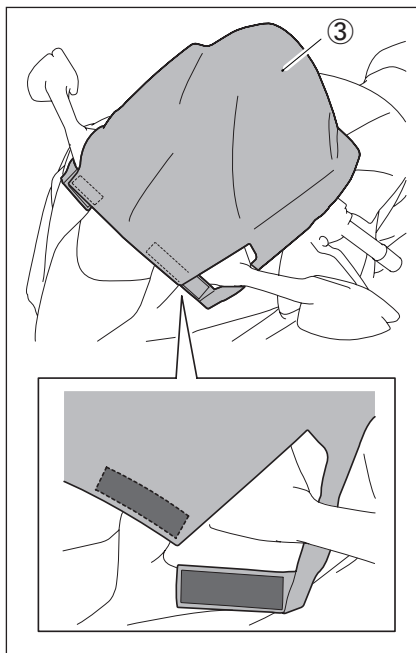
- NOTA:**
Limpié y desengrase el área de fijación de la etiqueta ④.

**CUIDADO
Y
MANTENIMIENTO**
**Instalación de la cubierta de la
pantalla**

1. Coloque la cubierta de la pantalla ③ en la cúpula Touring ①.
2. Pase la banda de ambos lados de la cubierta de la pantalla ③ por debajo del espejo y fíjela con velcro.

NOTA:

Compruebe que las bandas estén bien apretadas.



1. Para limpiarla, enjuague la pantalla con agua para eliminar la arenilla y ablandar la suciedad. Utilice un jabón líquido suave no abrasivo, abundante agua tibia y un paño de franela limpio o una gamuza suave. Enjuague bien para eliminar todos los residuos de jabón. No limpie con un paño seco.
2. No utilice solventes orgánicos como diluyentes. Podría dañar la superficie de la pantalla.

