

Description: **SIDE CASE BRACKET SET**

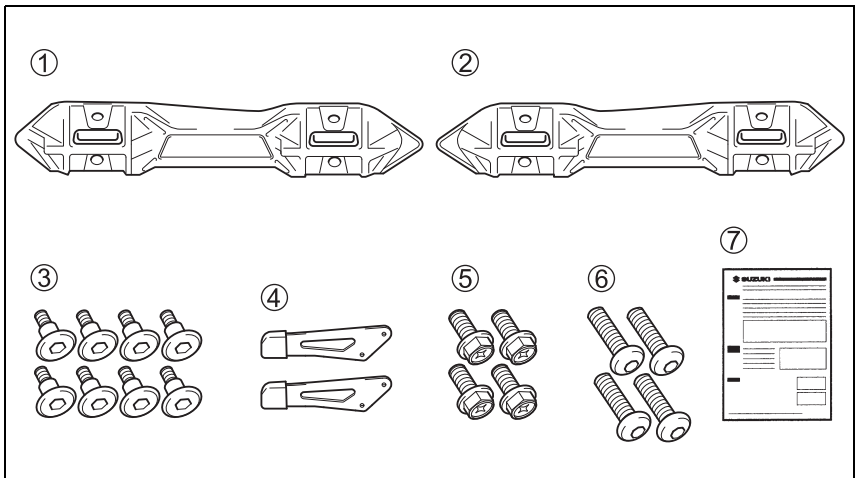
Part Number: 93700-4881\*

Applications: GSX-S1000T M2-

Installation Time: 0.2 Hours

**Contents**

Ref.	Description	QTY
①	Upper Bracket (Right Side)	1
②	Upper Bracket (Left Side)	1
③	Screw (M6 × 20 mm)	8
④	Lower Bracket	2
⑤	Screw (M8 × 20 mm) * with precoating	4
⑥	Screw (M8 × 33 mm) * with precoating	4
⑦	Installation Instructions	1



**Tools  
Required**

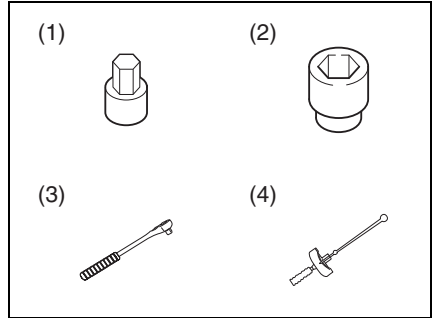
Ref. Description

(1) Hexagon socket (5, 6 mm)

(2) Socket (12 mm)

(3) Ratchet handle

(4) Torque wrench


**Important**
**▲ WARNING / ▲ CAUTION / ⓘ NOTICE / ⓘ NOTE**

Please read this manual and follow its instructions carefully. To emphasize special information, the symbol ▲ and the words **WARNING**, **CAUTION**, **NOTICE** and **NOTE** have special meanings. Pay particular attention to messages highlighted by these signal words:

**▲ WARNING**

Indicates a potential hazard that could result in death or serious injury.

**▲ CAUTION**

Indicates a potential hazard that could result in minor or moderate injury.

**ⓘ NOTICE**

Indicates a potential hazard that could result in vehicle or equipment damage.

**ⓘ NOTE**

*Indicates special information to make maintenance easier or instructions clearer.*



### Precautions for Installation

1. Check that the kit includes all the parts listed in the first page.
2. Check each part in the kit for scratches or any form of damage.
3. Park the vehicle on a level ground.
4. Remove the ignition key from the switch and store it in a safe place.
5. Protect any items removed or to be installed from scratches by placing them on a soft cloth first before putting them on the ground.
6. Use care not to cause any damage to the body of the vehicle during installation of the accessory.

### **NOTICE**

**Refer to the GSX-S1000T service manual, when removing or installing STD parts.**

**\* STD parts = Component parts of SUZUKI motorcycle**

### Tightening Torque

Tighten bolts to the torque indicated in the right table as standard value unless otherwise explicitly specified.

The value shows conventional on "4" marked bolt tightening torque. For other bolts not listed in the table, refer to the service manual.

Diameter (mm)	Tightening Torque		
	N·m	kgf-m	lbf-ft
5	3.0	0.3	2.0
6	5.5	0.55	4.0
8	13.0	1.3	9.5
10	29.0	2.9	21.0

**Installation**
**NOTE**

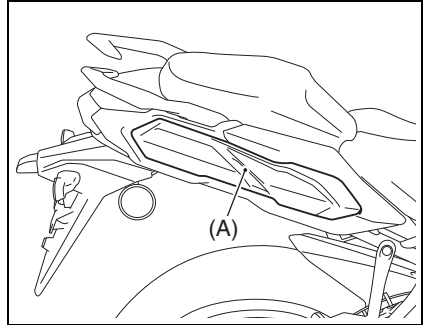
*This instruction indicates an assembling process for a right side case. Assembling process of a left side case also follows the instruction.*

**Assembling the Upper Bracket**

1. Remove the frame rear cover (A).  
(Refer to the service manual of GSX-S1000T.)

**NOTE**

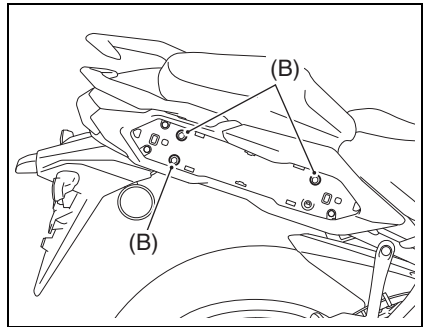
*The frame rear cover (A) is not reused.*




2. Remove the screws (B).

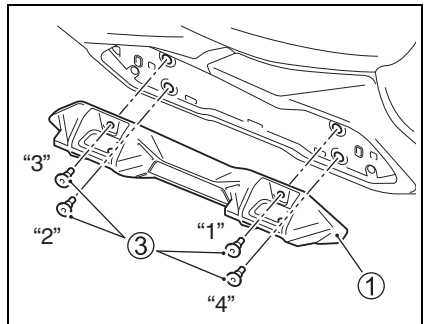
**NOTE**

*The screws (B) are not reused.*



3. Install the Upper Bracket (Right Side) ① as shown.
4. Tighten the Screws ③ in order. ("1" → "2" → "3" → "4")

 **Screw ③: 10 N·m (1.0 kgf·m, 7.5 lbf·ft)**

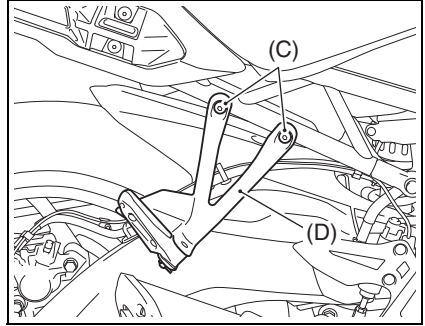


### Assembling the Lower Bracket.

1. Remove the screws (C) and the pillion footrest bracket (D).

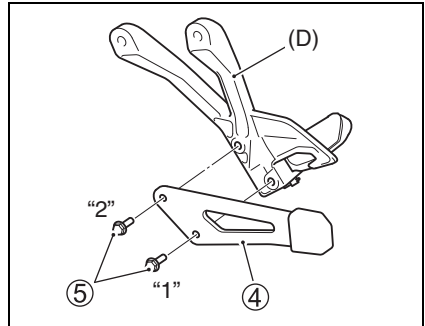
**NOTE**

*The screws (C) are not reused.*



2. Install the Lower Bracket (4) to the pillion footrest bracket (D) and tighten the Screws (5) in order. ("1"→"2")

**Screw (5): 23 N·m (2.3 kgf-m, 17.0 lbf-ft)**



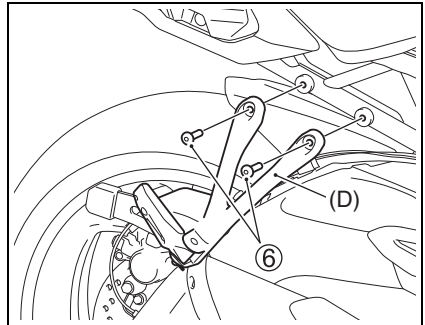
3. Reinstall the pillion footrest bracket (D) to the motorcycle with the Screws (6).

**Screw (6): 23 N·m (2.3 kgf-m, 17.0 lbf-ft)**

**NOTICE**

**Do not reuse the removed Screws (5), (6) to prevent from loosening because these ones are pre-coated.**

**Use new screws in case of reassembling.**





**Care  
and  
Maintenance**

This product is exclusively designed for the side case set.  
(For North America market No. 95400-4887\* / For the other markets  
95400-4885\*)

Don't use it for any other purpose and products.

**ENSEMBLE DE SUPPORTS  
DE VALISES LATÉRALES**

Description:

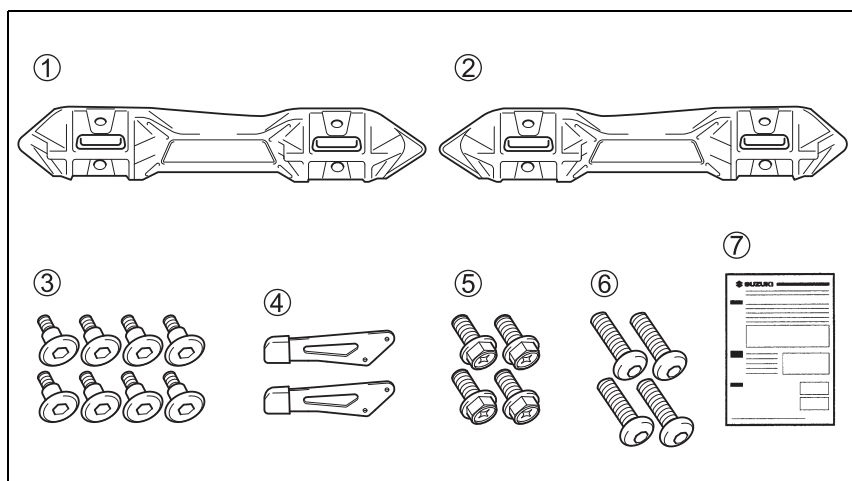
Code: 93700-4881\*

Modèle: GSX-S1000T M2-

Temps d'installation: 0,2 hr(s)

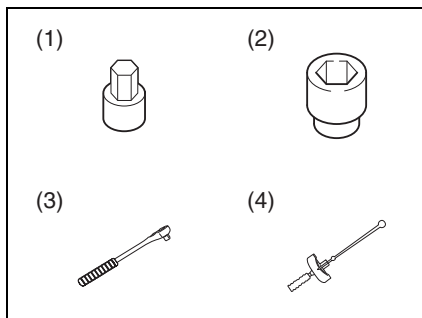
**Contenu**

Réf.	Description	Q.té
①	Support supérieur (côté droit)	1
②	Support supérieur (côté gauche)	1
③	Vis (M6 × 20 mm)	8
④	Support inférieur	2
⑤	Vis (M8 × 20 mm) ※ avec pré-enduction	4
⑥	Vis (M8 × 33 mm) ※ avec pré-enduction	4
⑦	Instructions de montage	1



**Outils  
néces-  
saires**

Réf.	Description
(1)	Douille hexagonale (5, 6 mm)
(2)	Douille (12 mm)
(3)	Clé à cliquet
(4)	Clé dynamométrique


**Important**
**▲AVERTISSEMENT / ▲ ATTENTION / ⓘ AVIS / ⓘ NOTE**

Lire attentivement ce manuel et se conformer soigneusement aux instructions données. Pour souligner des informations spéciales, on utilise le symbole ▲ et les mots **AVERTISSEMENT**, **ATTENTION**, **AVIS** et **NOTE**. Lire avec soin les messages précédés par ces mots:

**▲AVERTISSEMENT**

Indique un danger potentiel pouvant résulter en blessures graves ou mortelles.

**▲ATTENTION**

Indique un danger potentiel pouvant résulter en blessures légères ou modérées.

**ⓘ AVIS**

Indique un danger potentiel pouvant résulter en détérioration du véhicule ou des équipements.

**ⓘ NOTE**

Signale des informations spéciales pour faciliter l'entretien ou clarifier des instructions importantes.



**Précautions  
à  
l'installation**

1. Vérifier que le kit inclut toutes les pièces énumérées en première page.
2. Vérifier que les pièces du kit ne sont pas rayées ou détériorées d'une manière quelconque.
3. Garer le véhicule sur une surface plane.
4. Enlever la clé de contact du contacteur et la ranger dans un endroit sûr.
5. Protéger des rayures toutes les pièces déposées ou à installer en les plaçant sur un chiffon plutôt qu'à même le sol.
6. Éviter d'endommager le véhicule pendant l'installation de l'accessoire.

**ⓘ AVIS**

**Reportez-vous au manuel d'entretien de la GSX-S1000T lors de la dépose ou de l'installation de pièces STD.**

**\* Pièces STD = Composants de ma moto SUZUKI**

**Couple de  
serrage**

Serrez les boulons au couple indiqué dans le tableau de droite comme valeur standard, sauf indication contraire explicite.

La valeur indique le couple de serrage conventionnel des boulons marqués "4". Pour les autres boulons non répertoriés dans le tableau, reportez-vous au manuel d'entretien.

Diamètre (mm)	Couple de serrage	
	N·m	kgf-m
5	3,0	0,3
6	5,5	0,55
8	13,0	1,3
10	29,0	2,9

**Installation**
**NOTE**

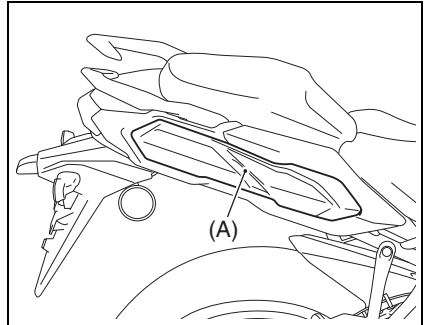
Cette instruction indique le processus de montage pour une valise latérale droite. Les instructions du processus de montage d'une valise latérale gauche sont également indiquées ci-après.

**Montage du support supérieur**

1. Déposez le carénage arrière (A).  
(Reportez-vous au manuel d'entretien de la GSX-S1000T.)

**NOTE**

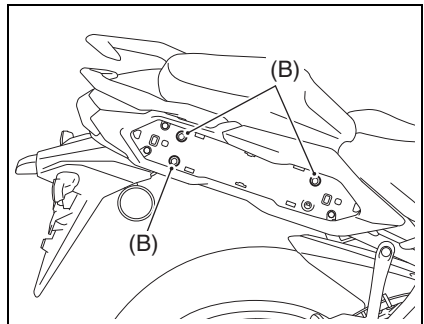
Le carénage arrière (A) n'est pas réutilisé.



2. Déposez les vis (B).

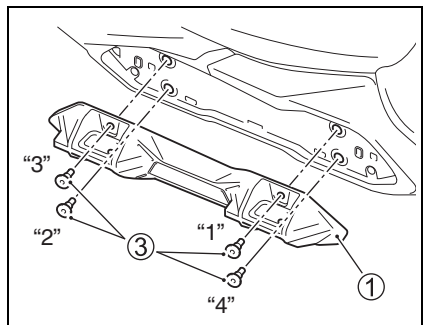
**NOTE**

Les vis (B) ne sont pas réutilisées.



3. Installez le support supérieur (côté droit) ① comme illustré.
4. Serrez les vis ③ dans l'ordre. ("1" → "2" → "3" → "4")

 **Vis ③ : 10 N·m (1,0 kgf·m)**

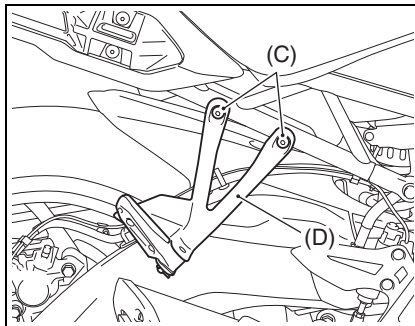


### Montage du support inférieur.


1. Déposez les vis (C) et le support de repose-pied passager (D).

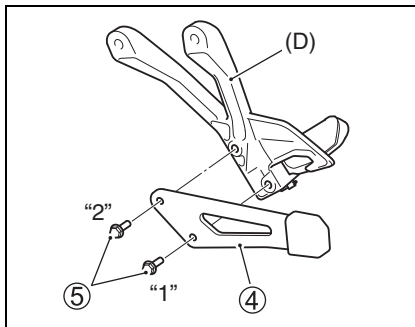
#### NOTE

Les vis (C) ne sont pas réutilisées.




2. Installez le support inférieur ④ sur le support de repose-pied passager (D) et serrez les vis ⑤ dans l'ordre. ("1"→"2")

 Vis ⑤ : 23 N·m (2,3 kgf·m)



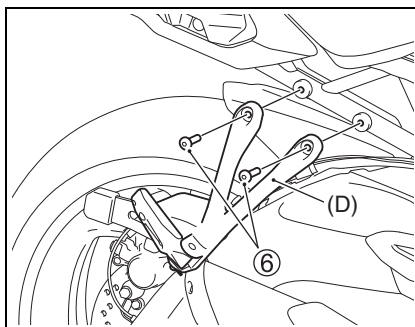
3. Réinstallez le support de repose-pied passager (D) sur la moto avec les vis ⑥.

 Vis ⑥ : 23 N·m (2,3 kgf·m)

#### AVIS

Ne réutilisez pas les vis ⑤, ⑥ déposées pour éviter qu'elles ne se desserrent car celles-ci sont pré-enduites.

Utilisez des vis neuves en cas de remontage.





**Soin  
et  
entretien**

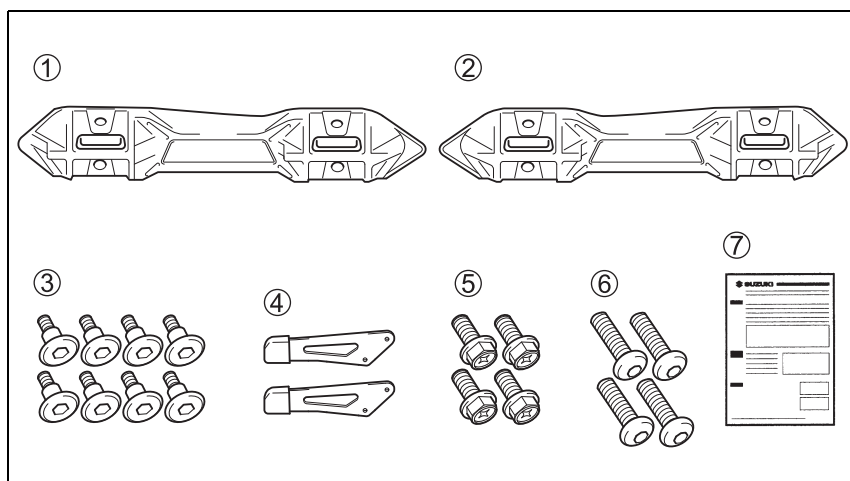
Ce produit est exclusivement conçu pour l'ensemble de valise latérale.  
(Pour le marché nord-américain N° 95400-4887\* / Pour les autres marchés 95400-4885\*)

Ne l'utilisez pas à d'autres fins et pour d'autres produits.

Beschreibung: **SEITENKOFFERHALTERUNG-SATZ** Teil-Nr.: 93700-4881\*  
 Verwendungen: GSX-S1000T M2- Montagezeit: 0,2 hr(s)

**Inhalt**

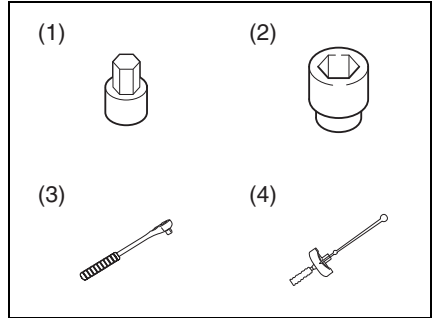
Nr.	Beschreibung	Stck
①	Obere Halterung (rechte Seite)	1
②	Obere Halterung (linke Seite)	1
③	Schraube (M6 × 20 mm)	8
④	Untere Halterung	2
⑤	Schraube (M8 × 20 mm) ※ mit Vorbeschichtung	4
⑥	Schraube (M8 × 33 mm) ※ mit Vorbeschichtung	4
⑦	Montageanleitung	1



**Notwendige Werkzeuge**

Nr. Beschreibung

- |     |                          |
|-----|--------------------------|
| (1) | Innensechskant (5, 6 mm) |
| (2) | Steckschlüssel (12 mm)   |
| (3) | Ratschenschlüssel        |
| (4) | Drehmomentschlüssel      |


**Wichtig**
**▲ WARNUNG / ▲ VORSICHT / ⓘ HINWEIS / ⓘ ANMERKUNG**

Lesen Sie bitte dieses Handbuch und befolgen Sie die darin enthaltenen Anweisungen genau. Das Symbol ▲ und die Schlüsselwörter **WARNUNG**, **VORSICHT**, **HINWEIS** sowie **ANMERKUNG** werden zur Betonung spezieller Informationen verwendet. Beachten Sie insbesondere Informationen, die durch die folgenden Schlüsselwörter gekennzeichnet sind:

**▲ WARNUNG**

Weist auf eine mögliche Gefahr hin, die tödlich ausgehen oder schwere Verletzungen verursachen kann.

**▲ VORSICHT**

Weist auf eine mögliche Gefahr hin, die leichte bis mittelschwere Verletzungen verursachen kann.

**ⓘ HINWEIS**

Weist auf eine mögliche Gefahr hin, die zu Fahrzeug- und Ausrüstungsschäden führen kann.

**ⓘ ANMERKUNG**

*Kennzeichnet Informationen, die Wartungsarbeiten erleichtern bzw. Anweisungen verdeutlichen sollen.*

**Wichtige  
hinweise zur  
montage**

1. Prüfen, ob der Satz alle auf der ersten Seite aufgeführten Teile enthält.
2. Jedes Teil im Satz auf Kratzer und Beschädigung überprüfen.
3. Das Fahrzeug auf ebenem Untergrund parken.
4. Den Zündschlüssel abziehen und an sicherer Stelle aufbewahren.
5. Abgenommene oder zu montierende Teile nicht einfach auf den Boden, sondern auf einen weichen Lappen legen, damit sie nicht verkratzt werden.
6. Darauf achten, dass die Fahrzeugkarosserie bei der Montage des Zubehörs nicht beschädigt wird.

**HINWEIS**

**Siehe die Wartungsanleitung des GSX-S1000T, wenn Sie STD-Teile aus- oder einbauen.**

**\* STD-Teile = Bauteile des SUZUKI-Motorrads**

**Anzugs-  
drehmo-  
ment**

Ziehen Sie die Schrauben mit dem in der Tabelle rechts angegebenen Drehmoment als Standardwert an, sofern nicht ausdrücklich anders angegeben.

Der Wert steht konventionell auf dem mit „4“ gekennzeichneten Schraubenanzugsmoment. Für andere Schrauben, die in der Tabelle nicht aufgeführt sind, siehe Wartungsanleitung.

Durchmesser (mm)	Anzugsdrehmoment	
	N·m	kgf·m
5	3,0	0,3
6	5,5	0,55
8	13,0	1,3
10	29,0	2,9

**Einbauen**
**① ANMERKUNG**

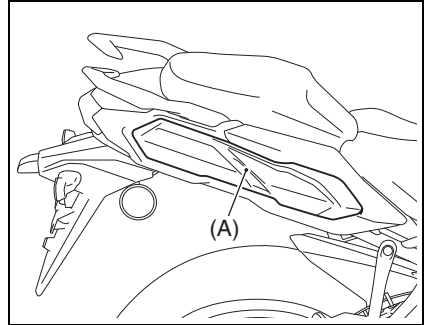
*Diese Anleitung zeigt den Montagevorgang für einen rechten Seitenkoffer. Montageanleitung für einen linken Seitenkoffer folgt ebenfalls in dieser Anleitung.*

**Zusammenbau der oberen Halterung**

1. Entfernen Sie die hintere Rahmenabdeckung (A).  
(Siehe Wartungsanleitung der GSX-S1000T.)

**① ANMERKUNG**

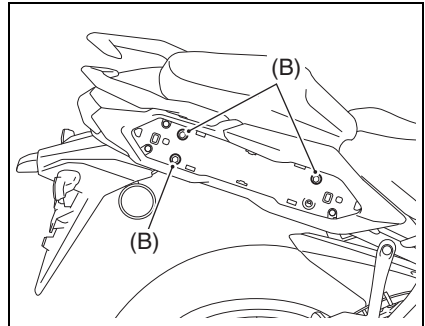
*Die hintere Rahmenabdeckung (A) wird nicht wiederverwendet.*




2. Drehen Sie die Schrauben (B) heraus.

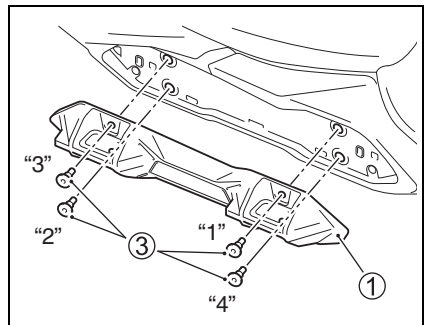
**① ANMERKUNG**

*Die Schrauben (B) werden nicht wiederverwendet.*



3. Montieren Sie die obere Halterung (rechte Seite) ① wie dargestellt.
4. Ziehen Sie die Schrauben ③ der Reihe nach an.  
(„1“ → „2“ → „3“ → „4“)

 **Schraube ③: 10 N·m (1,0 kgf·m)**



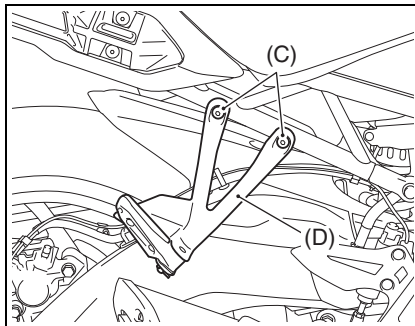


### Zusammenbau der unteren Halterung.

- Entfernen Sie die Schrauben (C) und den Soziusfußrastenhalter (D).

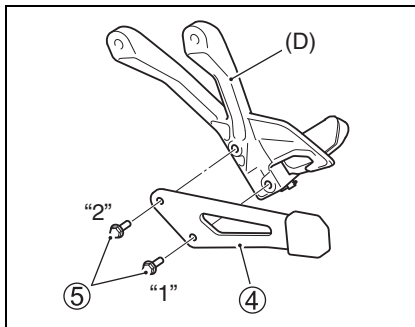
**ⓘ ANMERKUNG**

Die Schrauben (C) werden nicht wiederverwendet.



- Montieren Sie die untere Halterung ④ am Soziusfußrastenhalter (D) und ziehen Sie die Schrauben ⑤ der Reihe nach an. („1“→„2“)

**🔩 Schraube ⑤: 23 N·m (2,3 kgf·m)**



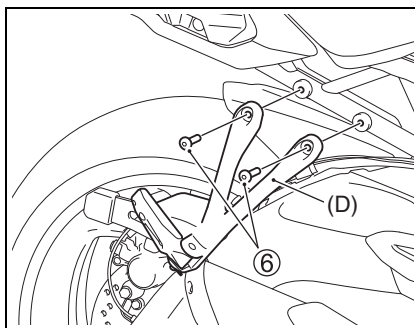
- Befestigen Sie den Soziusfußrastenhalter (D) mit den Schrauben ⑥ wieder am Motorrad.

**🔩 Schraube ⑥: 23 N·m (2,3 kgf·m)**

**ⓘ HINWEIS**

Verwenden Sie die entfernten Schrauben ⑤, ⑥ nicht wieder, um ein Verlieren zu verhindern, da diese vorbeschichtet sind.

Verwenden Sie für den erneuten Zusammenbau neue Schrauben.





**Pflege  
und  
Wartung**

Dieses Produkt ist ausschließlich für den Seitenkoffer-Satz bestimmt.  
(Für den nordamerikanischen Markt Nr. 95400-4887\* / Für andere  
Märkte Nr. 95400-4885\*)

Verwenden Sie es nicht für andere Zwecke oder Produkte.

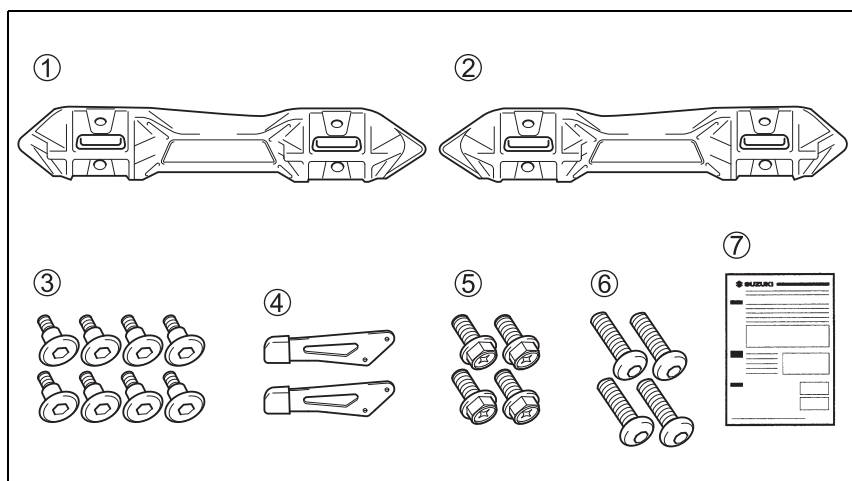
Descrizione: **KIT STAFFE VANO LATERALE** Codice: 93700-4881\*

Applicazione: GSX-S1000T M2-

Tempo di montaggio: 0,2 hr(s)

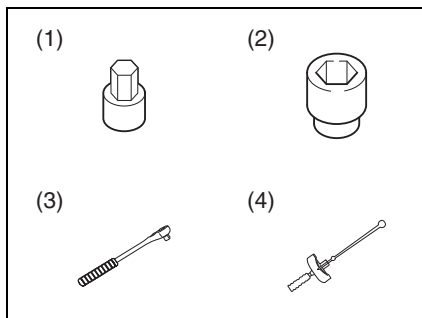
**Contenuto**

Rif.	Descrizione	Q.tà
①	Staffa superiore (lato destro)	1
②	Staffa superiore (lato sinistro)	1
③	Vite (M6 × 20 mm)	8
④	Staffa inferiore	2
⑤	Vite (M8 × 20 mm) ※ con pre-rivestimento	4
⑥	Vite (M8 × 33 mm) ※ con pre-rivestimento	4
⑦	Istruzioni per l'installazione	1



**Attrezzi  
richiesti**

Rif.	Descrizione
(1)	Chiave esagonale (5, 6 mm)
(2)	Brugola (12 mm)
(3)	Impugnatura a cricchetto
(4)	Chiave torsiometrica


**Importante**
**▲ATTENZIONE / ▲AVVERTENZA / ⓘ AVVISIO / ⓘ NOTA**

Leggere questo manuale e seguire con attenzione le sue istruzioni. Il simbolo ▲ e le parole **ATTENZIONE**, **AVVERTENZA**, **AVVISIO** e **NOTA** enfatizzano la presenza di informazioni importanti. Fare attenzione particolare ai messaggi evidenziati da queste parole:

**▲ATTENZIONE**

Indica un pericolo che può portare alla morte o ferimenti gravi.

**▲AVVERTENZA**

Indica un pericolo che può portare a ferimenti lievi o moderati.

**ⓘ AVVISIO**

Indica un pericolo che può provocare danni al veicolo o ad altre attrezzature.

**ⓘ NOTA**

Indica informazioni speciali per rendere più facile la manutenzione oppure per chiarire le istruzioni date.

**Precauzioni  
per  
l'installazione**

1. Controllare che il kit contenga tutte le parti elencate nella prima pagina.
2. Controllare che nessuna parte del kit abbia graffi o danni.
3. Parcheggiare il veicolo in un punto in piano.
4. Rimuovere la chiave di accensione dall'interruttore e conservarla in un luogo sicuro.
5. Proteggere da graffi ogni elemento rimosso o da installare mettendolo su di un panno soffice steso a terra.
6. Fare attenzione a non danneggiare la scocca del veicolo durante l'installazione dell'accessorio.

**ⓘ AVVISO**

**Durante la rimozione o l'installazione delle parti STD, fare riferimento al manuale di manutenzione GSX-S1000T.**

**\* Parti STD = Componenti della motocicletta SUZUKI**

**Coppia  
di serraggio**

Stringere i bulloni alla coppia indicata nella tabella a destra come valore standard se non diversamente specificato.

I valori fanno riferimento alle "4" coppie di serraggio del bullone contrassegnate come convenzionali. Per i bulloni non riportati nell'elenco in tabella, vedere il manuale di manutenzione.

Diametro (mm)	Coppia di serraggio	
	N·m	kgf·m
5	3,0	0,3
6	5,5	0,55
8	13,0	1,3
10	29,0	2,9

**① NOTA**

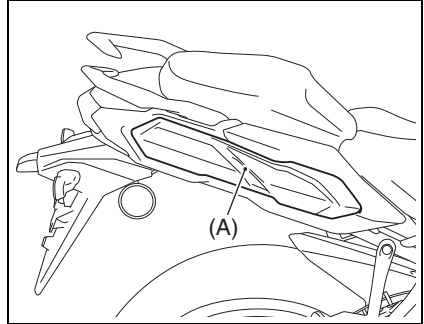
Queste istruzioni fanno riferimento alla procedura di assemblaggio per il vano laterale destro. Anche la procedura di assemblaggio del vano laterale sinistro si attiene a dette istruzioni.

**Assemblaggio della staffa superiore**

1. Rimuovere la copertura posteriore del telaio (A).  
(Consultare il manuale di manutenzione di GSX-S1000T).

**① NOTA**

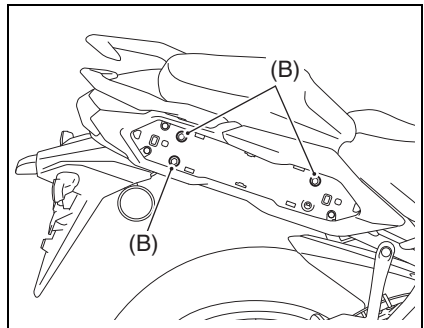
La copertura posteriore del telaio (A) non verrà riutilizzata.



2. Rimuovere le viti (B).

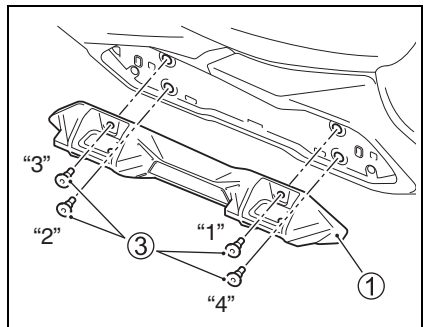
**① NOTA**

Le viti (B) non verranno riutilizzate.



3. Installare la staffa superiore (lato destro) ① come mostrato.
4. Stringere opportunamente le viti ③. ("1" → "2" → "3" → "4")

 **Vite ③: 10 N·m (1,0 kgf·m)**

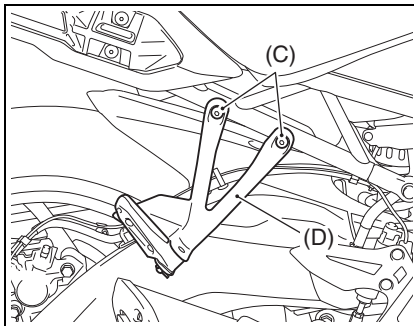


### Assemblaggio della staffa inferiore.

1. Rimuovere le viti (C) e la staffa del poggiatesta del sellino posteriore (D).

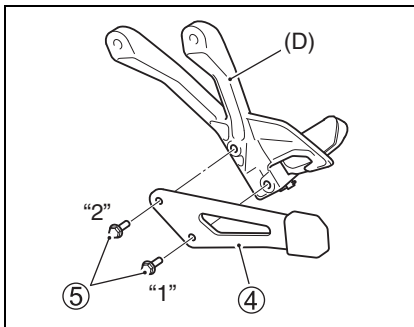
**ⓘ NOTA**

Le viti (C) non verranno riutilizzate.



2. Installare la staffa inferiore ④ sulla staffa del poggiatesta del sellino posteriore (D) e stringere opportunamente le viti ⑤. ("1" → "2")

**🔧 Vite ⑤: 23 N·m (2,3 kgf·m)**



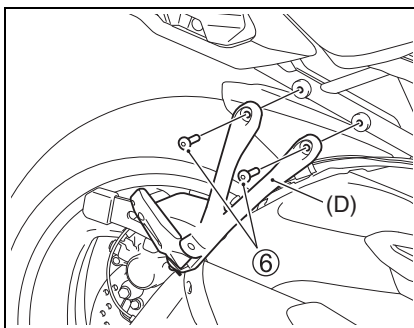
3. Reinstallare la staffa del poggiatesta del sellino posteriore (D) sulla motocicletta con le viti ⑥.

**🔧 Vite ⑥: 23 N·m (2,3 kgf·m)**

**ⓘ AVVISO**

Non riutilizzare le viti ⑤, ⑥ rimosse per evitare che si allentino in quanto pre-rivestite.

Utilizzare nuove viti in caso di riassetto.



**Cura  
e  
manuten-  
zione**

Questo prodotto è progettato esclusivamente per il kit vani laterali.  
(Per il mercato nordamericano n. 95400-4887\* / Per gli altri mercati  
95400-4885\*)

Non utilizzare per altri scopi e prodotti.



## JUEGO DE SOPORTES PARA MALETAS LATERALES

Descripción:

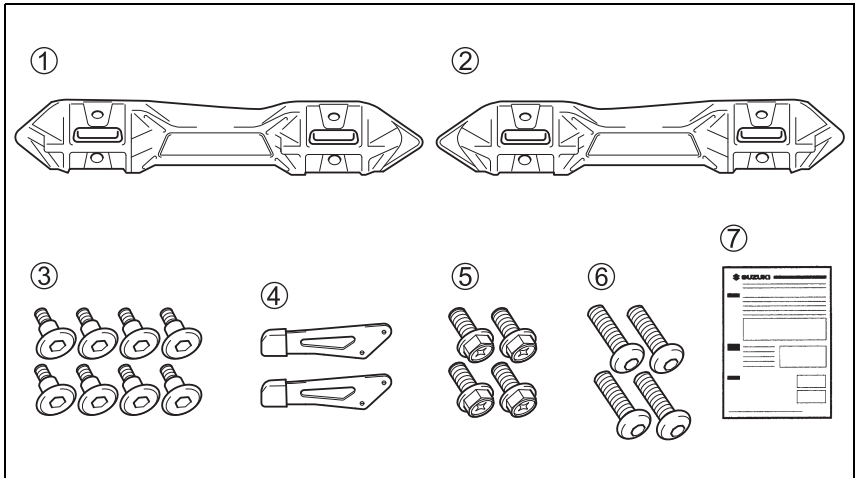
N.º de código: 93700-4881\*

Aplicación: GSX-S1000T M2-

Tiempo de instalación: 0,2 hr(s)

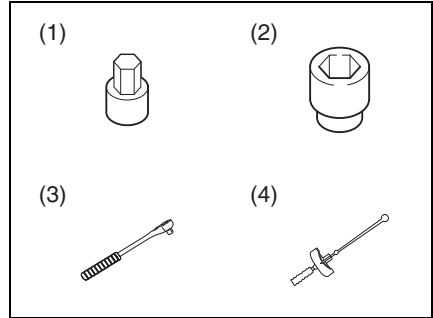
**Contenido**

Ref.	Descripción	Cant.
①	Soporte superior (lado derecho)	1
②	Soporte superior (lado izquierdo)	1
③	Tornillo (M6 × 20 mm)	8
④	Soporte inferior	2
⑤	Tornillo (M8 × 20 mm) ※ con recubrimiento previo	4
⑥	Tornillo (M8 × 33 mm) ※ con recubrimiento previo	4
⑦	Instrucciones para el montaje	1



**Herra-  
mientas  
necesarias**

Ref.	Descripción
(1)	Punta hexagonal (5, 6 mm)
(2)	Vaso (12 mm)
(3)	Mango de trinquete
(4)	Llave dinamométrica


**Importante** ▲ **ADVERTENCIA** / ▲ **ATENCIÓN** / ⓘ **AVISO** / ⓘ **NOTA**

Lea este manual y siga sus instrucciones cuidadosamente. Para realizar la información especial, el símbolo ▲ y las palabras **ADVERTENCIA**, **ATENCIÓN**, **AVISO** y **NOTA** tienen un significado especial. Ponga mucha atención a los mensajes resaltados por estas palabras:

**▲ADVERTENCIA**

Indica un posible peligro que podría causar la muerte o lesiones graves.

**▲ATENCIÓN**

Indica un posible peligro que podría causar lesiones menores o moderadas.

**ⓘAVISO**

Indica un posible peligro que podría causar daños en el vehículo o el equipo.

**ⓘNOTA**

*Indica información especial para que el mantenimiento resulte más fácil o las instrucciones más claras.*

**Precauciones  
para la  
instalación**

1. Compruebe que el juego incluya todas las piezas enumeradas en la primera página.
2. Compruebe cada pieza del juego para asegurarse de que no esté rayada ni dañada.
3. Estacione el vehículo en un terreno nivelado.
4. Retire la llave de contacto y guárdela en un lugar seguro.
5. Proteja cada pieza que haya quitado o que vaya a instalar para que no se raye colocándola primero sobre un paño blando antes de ponerla en el suelo.
6. Tenga cuidado para no causar ningún daño a la carrocería del vehículo durante la instalación de un accesorio.

**ⓘ AVISO**

**Consulte el manual de servicio de la GSX-S1000T cuando retire o instale piezas STD.**

**\* Piezas STD = componentes de la motocicleta SUZUKI**

**Par de  
apriete**

Apriete los tornillos con el par de apriete indicado en la tabla de la derecha como valor estándar, a menos que se especifique explícitamente otra cosa.

El valor convencional se muestra en el "4" marcado como par de apriete de los tornillos. Consulte el manual de servicio para otros tornillos no indicados en la tabla.

Diámetro (mm)	Par de apriete	
	N·m	kgf·m
5	3,0	0,3
6	5,5	0,55
8	13,0	1,3
10	29,0	2,9

**Instalación**
**ⓘ NOTA**

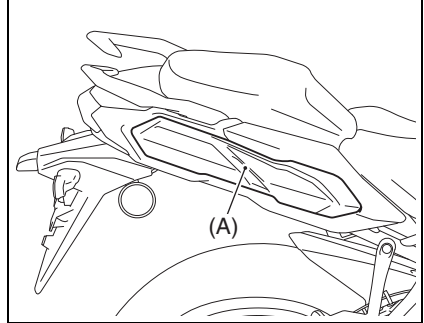
*Esta instrucción indica un proceso de montaje para una maleta del lado derecho. Para el montaje de una maleta del lado izquierdo siga también las instrucciones.*

**Montaje del soporte superior**

1. Quite la cubierta trasera del bastidor (A).  
(Consulte el manual de servicio de la GSX-S1000T.)

**ⓘ NOTA**

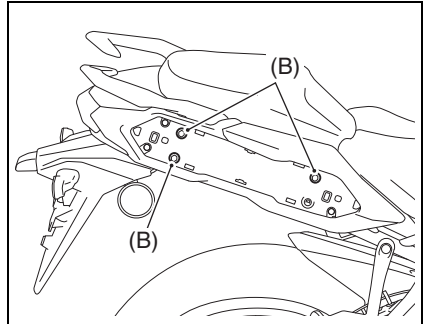
*La cubierta trasera del bastidor (A) no reutiliza.*




2. Quite los tornillos (B).

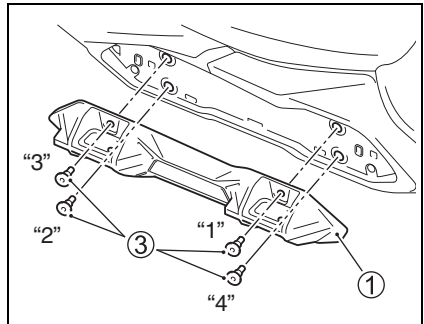
**ⓘ NOTA**

*Los tornillos (B) no se reutilizan.*



3. Instale el soporte superior (lado derecho) ① como se muestra.
4. Apriete los tornillos ③ en orden. ("1"→"2"→"3"→"4")

 **Tornillo ③: 10 N·m (1,0 kgf·m)**

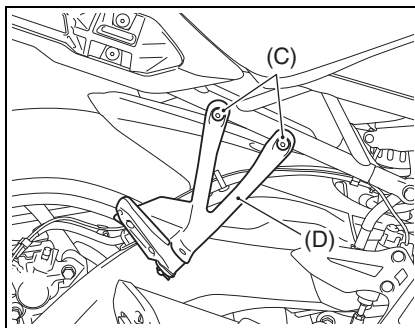


### Montaje del soporte inferior.

1. Quite los tornillos (C) y el soporte del reposapiés del pasajero (D).

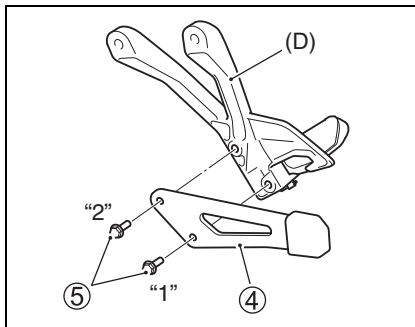
**ⓘ NOTA**

Los tornillos (C) no se reutilizan.



2. Instale el soporte inferior ④ en el soporte del reposapiés del pasajero (D) y apriete los tornillos ⑤ en orden. ("1" → "2")

**🔩 Tornillo ⑤: 23 N·m (2,3 kgf·m)**



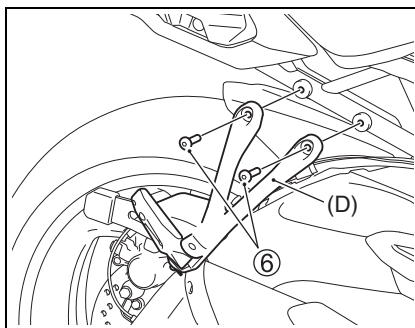
3. Vuelva a instalar el soporte del reposapiés del pasajero (D) en la motocicleta con los tornillos ⑥.

**🔩 Tornillo ⑥: 23 N·m (2,3 kgf·m)**

**ⓘ AVISO**

No reutilice los tornillos retirados ⑤, ⑥ para evitar que se pierdan, ya que estos tienen un recubrimiento previo.

Utilice tornillos nuevos en caso de volver a montar la pieza.





**Cuidados  
y  
manteni-  
miento**

Este producto está diseñado exclusivamente para el juego de maletas laterales.

(Para el mercado norteamericano, n.º 95400-4887\* / Para los demás mercados, n.º 95400-4885\*)

No utilizar para otros fines y productos.

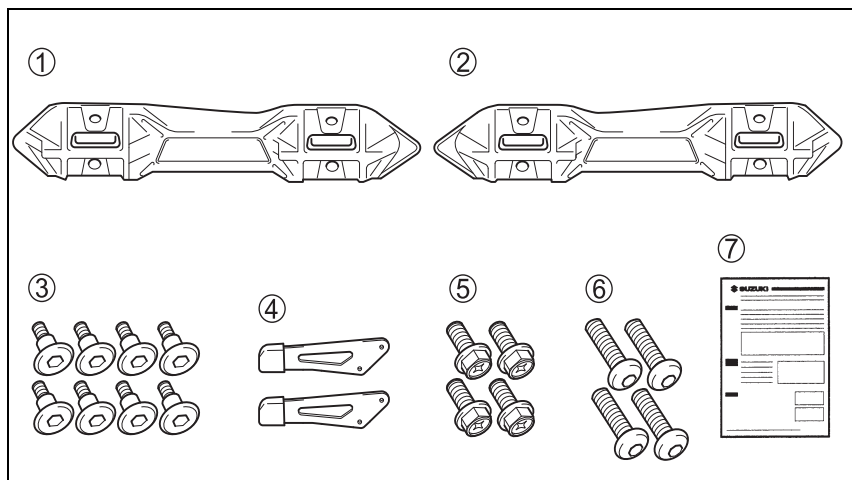
品名： **サイドケースブラケットセット** 品番： 93700-4881\*  
 適合機種： GSX-S1000T M2- 取付時間： 0.2 H

スズキ純正用品をお買いあげいただきありがとうございます。

本書は用品の取付け方法及び取扱の方法を説明しています。取付けの前に必ずお読みいただき、正しく取り付けてください。取付後、本書を必ずお客様にお渡ししてください。

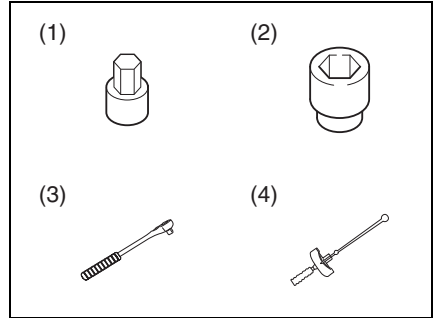
**構成部品**

No	品名	数量
①	アッパブラケット (右側)	1
②	アッパブラケット (左側)	1
③	スクリュ (M6×20 mm)	8
④	ロアブラケット	2
⑤	スクリュ (M8×20 mm) ※ プリコート付き	4
⑥	スクリュ (M8×33 mm) ※ プリコート付き	4
⑦	取付 / 取扱説明書 (本書)	1



**必要工具**
**No 必要工具**

- |     |                     |
|-----|---------------------|
| (1) | ヘキサゴンソケット (5, 6 mm) |
| (2) | ソケット (12 mm)        |
| (3) | ラチェットハンドル           |
| (4) | トルクレンチ              |


**注意書き  
について**

本書の中で使用されている記号 ▲ 警告、▲ 注意、❶ 注記、❷ アドバイス については、とくにしっかりお読みください。

**▲ 警告**

取扱いを誤った場合、死亡または重大な傷害を生じる可能性がある危害の程度を示しています。

**▲ 注意**

取扱いを誤った場合、傷害を負う可能性がある危害の程度を示しています。

**❶ 注記**

取扱いを誤った場合、物的損害の発生する危害の程度を示しています。

**❷ アドバイス**

お車のために守っていただきたいこと、知っておくと便利なことを示しています。



**取り付けに  
際しての  
注意事項**
**▲ 警告**

- ・ お客様ご自身で取付ける場合は、ご自身の知識・技量の範囲で行ってください。難しいことはスズキ販売店にご相談ください。
- ・ 平坦な足場のしっかりした場所で、サイドスタンドを立ててください。
- ・ エンジン回転中および停止後しばらくの間は、マフラ、エンジンなどが熱くなっています。このとき触れるとやけどを負うおそれがあります。
- ・ 取付けを行うときは火気を近づけないでください。

**① アドバイス**

- ・ 取付けはエンジンを停止し、キーを抜いた状態で行ってください。
- ・ 適切な工具を使用してください。
- ・ 本書に記載の取付位置以外の場所、または取付方法以外の方法で取付けた場合は、取付作業者の責任となります。
- ・ 適用機種以外には使用しないでください。適用機種以外に取付けられたものについては取付作業者の責任となります。

**締付トルク**

とくに指示のない個所は、右記を目安に締付けてください。

ネジ径 mm	締付トルク		
	N·m	kgf·m	lbf·ft
5	3.0	0.3	2.0
6	5.5	0.55	4.0
8	13.0	1.3	9.5
10	29.0	2.9	21.0

**取付方法**
**ⓘ アドバイス**

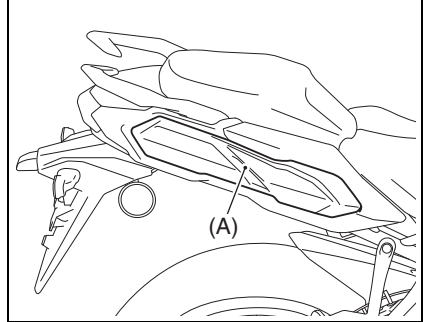
下記の説明文は、車両右側を示しています。左側も同じ作業をしてください。

**アップブラケットの取付け**

1. フレームリヤカバー (A) を取り外します。  
(GSX-S1000T サービスマニュアルを参照してください。)

**ⓘ アドバイス**

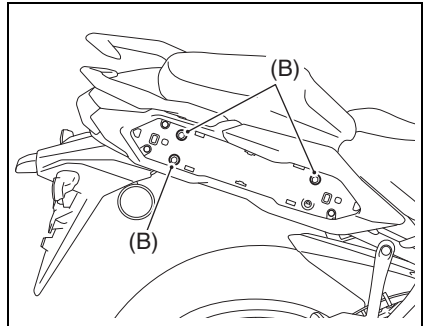
フレームリヤカバー (A) は再使用しません。




2. スクリュ (B) を取り外します。

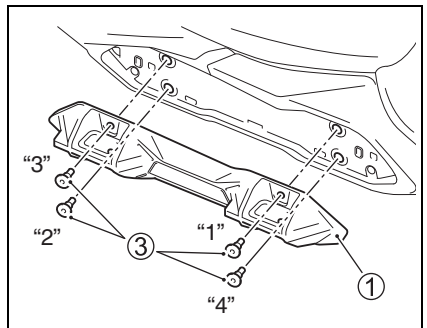
**ⓘ アドバイス**

スクリュ (B) は再使用しません。



3. アップブラケット (右側) ① を取り付けます。
4. スクリュ③を “1” → “2” → “3” → “4” の順に締め付けます。

 スクリュ③ : 10 N・m

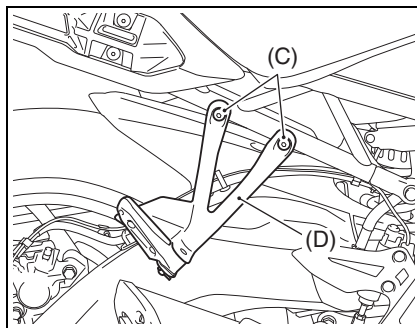


## ロアブラケットの取付け


1. スクリュ (C) を外し、ピリオンフットレストブラケット (D) を取り外します。

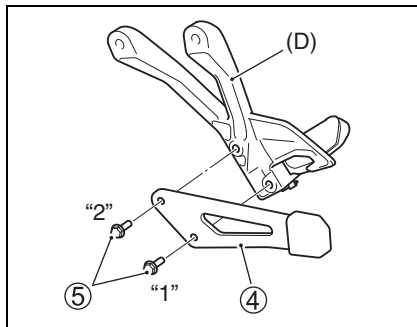
### ⓘ アドバイス

取り外したスクリュ (C) は再使用しません。




2. 取り外したピリオンフットレストブラケット (D) にロアブラケット④を図のように取り付け、スクリュ⑤を“1” → “2”の順に締め付けます。

 スクリュ⑤ : 23 N・m

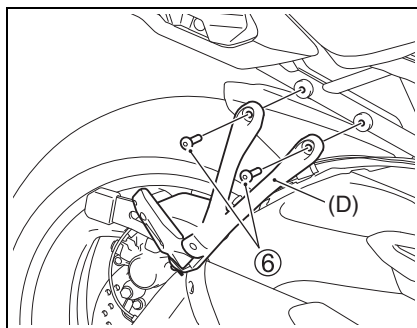


3. ピリオンフットレストブラケット (D) をシートレールに取り付け、スクリュ⑥で締め付けます。

 スクリュ⑥ : 23 N・m

### ⓘ 注記

スクリュ⑤、⑥はプリコート剤が塗られている為再使用すると緩む可能性があります。  
組み付け時は必ず、新品を使って下さい。



**取扱い上の  
注意事項**

本製品は、専用のサイドケース（品番：95400-4885\*）用に設計されています。

サイドケースの取り付け以外の用途に使用しないでください。

荷物を積む時は、サイドケースを取り付けてその中に入れてください。

本製品の取扱については、取扱説明書をよくお読みください。