

Description: **TOURING SCREEN**

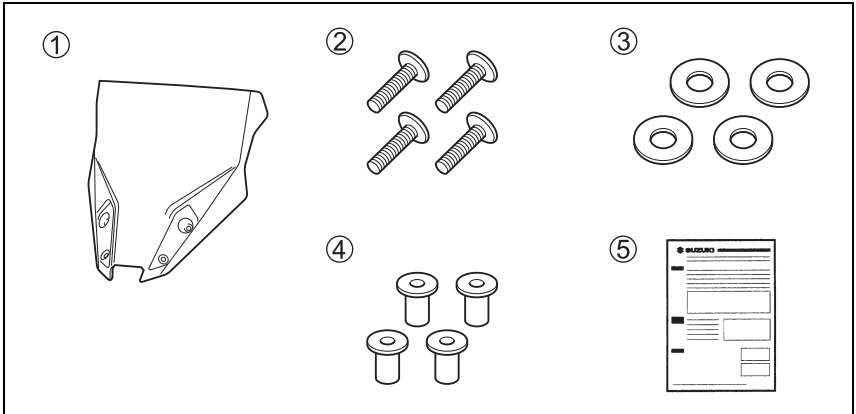
Part Number: 94600-4889*

Applications: GSX-S1000T M2-

Installation Time: 0.1 Hours

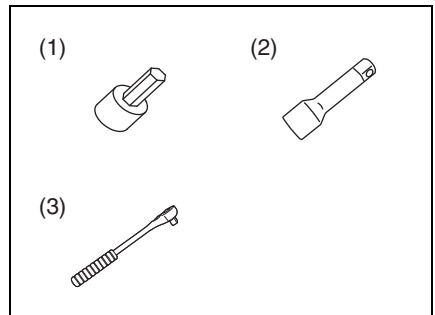
Contents

Ref.	Description	QTY
①	Touring screen	1
②	Screw	4
③	Washer	4
④	Nut	4
⑤	Installation Instructions	1



Tools Required

Ref.	Description
(1)	Hex Bit Socket (3 mm)
(2)	Extension
(3)	Ratchet



Important
▲ WARNING / ▲ CAUTION / ⓘ NOTICE / ⓘ NOTE

Please read this manual and follow its instructions carefully. To emphasize special information, the symbol ▲ and the words **WARNING**, **CAUTION**, **NOTICE** and **NOTE** have special meanings. Pay particular attention to messages highlighted by these signal words:

▲ WARNING

Indicates a potential hazard that could result in death or serious injury.

▲ CAUTION

Indicates a potential hazard that could result in minor or moderate injury.

ⓘ NOTICE

Indicates a potential hazard that could result in vehicle or equipment damage.

ⓘ NOTE

Indicates special information to make maintenance easier or instructions clearer.

**Precautions
for
Installation**

1. Check that the kit includes all the parts listed in the first page.
2. Check each part in the kit for scratches or any form of damage.
3. Park the vehicle on a level ground.
4. Remove the ignition key from the switch and store it in a safe place.
5. Protect any items removed or to be installed from scratches by placing them on a soft cloth first before putting them on the ground.
6. Use care not to cause any damage to the body of the vehicle during installation of the accessory.

ⓘ NOTICE

Refer to the **GSX-S1000T** service manual, when removing or installing STD parts.

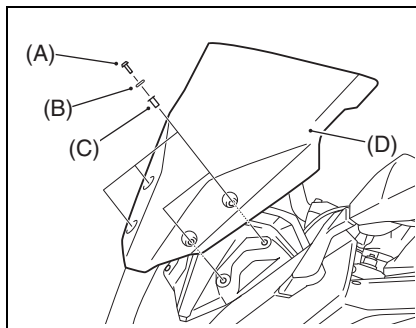
* **STD parts = Component parts of SUZUKI motorcycle**

Installation

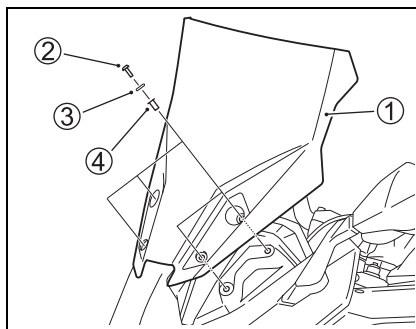
1. Remove screws (A), washers (B), nuts (C) and windscreen (D) as shown.

NOTE

The removed screws (A), washers (B), nuts (C) and windscreen (D) are not reused.



2. Attach the Touring Screen ①, Screws ②, Washers ③ and Nuts ④ as shown. (4 points fixed)


Care and Maintenance

1. To clean, rinse screen with water to remove grit and soften dirt. Use a mild nonabrasive liquid soap, plenty of warm water, and a clean flannel cloth or soft chamois. Rinse well to remove all soap residue. Pat dry do not wipe.
2. Don't use organic solvent like thinner. It may damage the surface of Screen.

Description: **PARE-BRISE DE TOURISME**

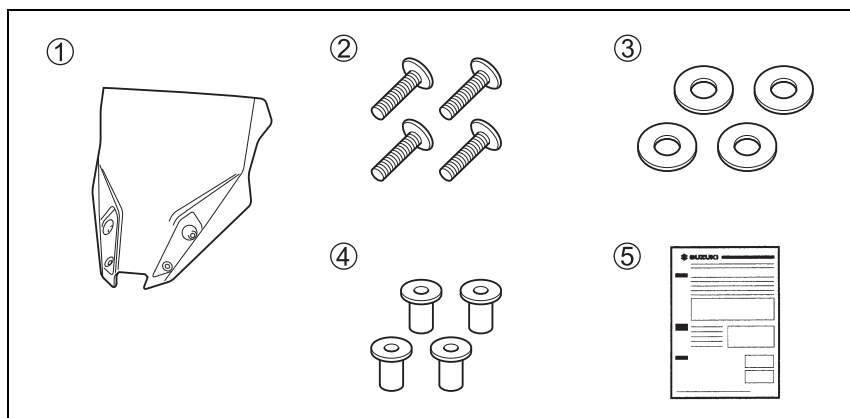
Code: 94600-4889*

Modèle: GSX-S1000T M2-

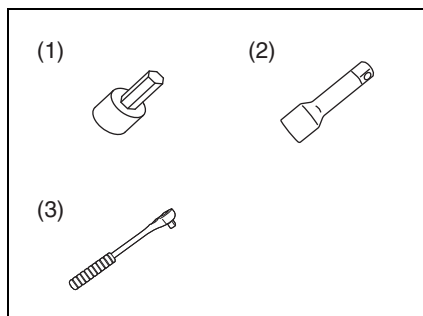
Temps d'installation: 0,1 hr(s)

Contenu

Réf.	Description	Q.té
①	Pare-brise de tourisme	1
②	Vis	4
③	Rondelle	4
④	Écrou	4
⑤	Instructions de montage	1


Outils nécessaires

Réf.	Description
(1)	Douille à embout hexagonal (3 mm)
(2)	Extension
(3)	Clé à cliquet



Important
▲ AVERTISSEMENT / ▲ ATTENTION / ⓘ AVIS / ⓘ NOTE

Lire attentivement ce manuel et se conformer soigneusement aux instructions données. Pour souligner des informations spéciales, on utilise le symbole ▲ et les mots **AVERTISSEMENT**, **ATTENTION**, **AVIS** et **NOTE**. Lire avec soin les messages précédés par ces mots:

▲ AVERTISSEMENT

Indique un danger potentiel pouvant résulter en blessures graves ou mortelles.

▲ ATTENTION

Indique un danger potentiel pouvant résulter en blessures légères ou modérées.

ⓘ AVIS

Indique un danger potentiel pouvant résulter en détérioration du véhicule ou des équipements.

ⓘ NOTE

Signale des informations spéciales pour faciliter l'entretien ou clarifier des instructions importantes.

Précautions à l'installation

1. Vérifier que le kit inclut toutes les pièces énumérées en première page.
2. Vérifier que les pièces du kit ne sont pas rayées ou détériorées d'une manière quelconque.
3. Garer le véhicule sur une surface plane.
4. Enlever la clé de contact du contacteur et la ranger dans un endroit sûr.
5. Protéger des rayures toutes les pièces déposées ou à installer en les plaçant sur un chiffon plutôt qu'à même le sol.
6. Éviter d'endommager le véhicule pendant l'installation de l'accessoire.

ⓘ AVIS

Reportez-vous au manuel d'entretien de la GSX-S1000T lors de la dépose ou de l'installation de pièces STD.

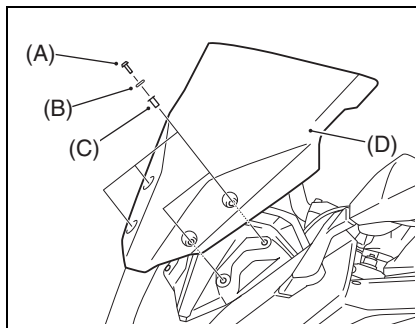
*** Pièces STD = Composants de ma moto SUZUKI**

Installation

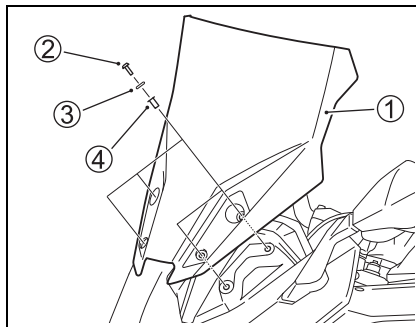
1. Déposez les vis (A), les rondelles (B), les écrous (C) et le pare-brise (D) comme illustré.

NOTE

Les vis (A), les rondelles (B), les écrous (C) et le pare-brise (D) déposés ne sont pas réutilisés.



2. Fixez le pare-brise de tourisme ①, les vis ②, les rondelles ③ et les écrous ④ comme illustré. (4 points fixes)


**Soin
et
entretien**

1. Pour le nettoyage, rincez le pare-brise avec de l'eau pour enlever les poussières et ramollir la saleté. Utilisez un savon liquide doux et non abrasif, beaucoup d'eau tiède et un chiffon de flanelle ou une peau de chamois propre. Rincez correctement pour enlever tous les résidus de savon. Séchez en tapotant, sans essuyer.
2. N'utilisez pas de solvant organique comme un diluant. Cela peut endommager la surface du pare-brise.

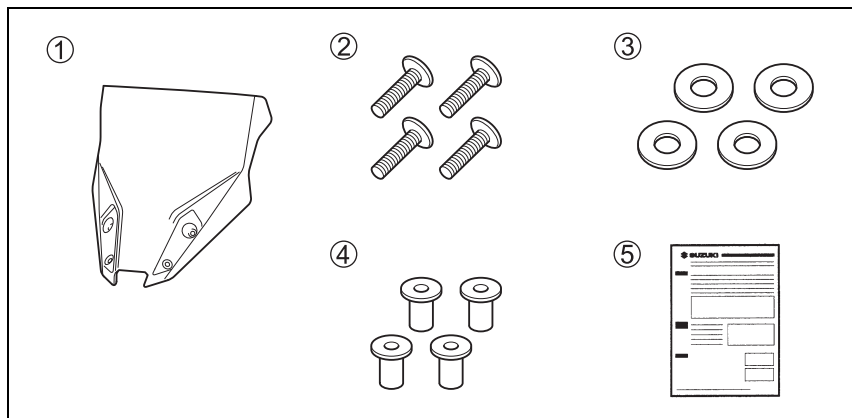
Beschreibung: **TOURING-WINDSCHILD**

Teil-Nr.: 94600-4889*

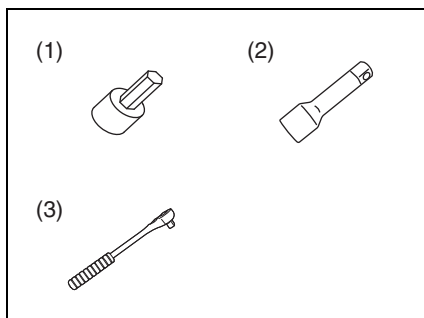
Verwendungen: GSX-S1000T M2-

Montagezeit: 0,1 hr(s)

Inhalt	Nr.	Beschreibung	Stck
	①	Touring-Windschild	1
	②	Schraube	4
	③	Unterlegscheibe	4
	④	Mutter	4
	⑤	Montageanleitung	1


Notwendige Werkzeuge

Nr.	Beschreibung
(1)	Sechskant-Einsatz (3 mm)
(2)	Verlängerungsstück
(3)	Ratschenschlüssel



Wichtig
▲ WARNUNG / ▲ VORSICHT / ⓘ HINWEIS / ⓘ ANMERKUNG

Lesen Sie bitte dieses Handbuch und befolgen Sie die darin enthaltenen Anweisungen genau. Das Symbol ▲ und die Schlüsselwörter **WARNUNG**, **VORSICHT**, **HINWEIS** sowie **ANMERKUNG** werden zur Betonung spezieller Informationen verwendet. Beachten Sie insbesondere Informationen, die durch die folgenden Schlüsselwörter gekennzeichnet sind:

▲ WARNUNG

Weist auf eine mögliche Gefahr hin, die tödlich ausgehen oder schwere Verletzungen verursachen kann.

▲ VORSICHT

Weist auf eine mögliche Gefahr hin, die leichte bis mittelschwere Verletzungen verursachen kann.

ⓘ HINWEIS

Weist auf eine mögliche Gefahr hin, die zu Fahrzeug- und Ausrüstungsschäden führen kann.

ⓘ ANMERKUNG

Kennzeichnet Informationen, die Wartungsarbeiten erleichtern bzw. Anweisungen verdeutlichen sollen.

**Wichtige
hinweise zur
montage**

1. Prüfen, ob der Satz alle auf der ersten Seite aufgeführten Teile enthält.
2. Jedes Teil im Satz auf Kratzer und Beschädigung überprüfen.
3. Das Fahrzeug auf ebenem Untergrund parken.
4. Den Zündschlüssel abziehen und an sicherer Stelle aufbewahren.
5. Abgenommene oder zu montierende Teile nicht einfach auf den Boden, sondern auf einen weichen Lappen legen, damit sie nicht verkratzt werden.
6. Darauf achten, dass die Fahrzeugkarosserie bei der Montage des Zubehörs nicht beschädigt wird.

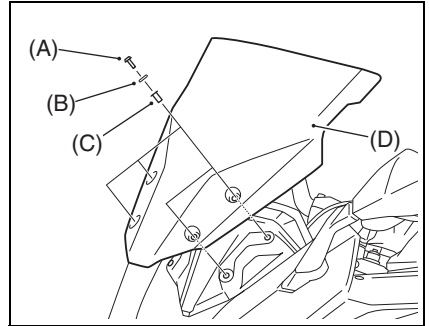
ⓘ HINWEIS

Siehe die Wartungsanleitung des GSX-S1000T, wenn Sie STD-Teile aus- oder einbauen.

*** STD-Teile = Bauteile des SUZUKI-Motorrads**

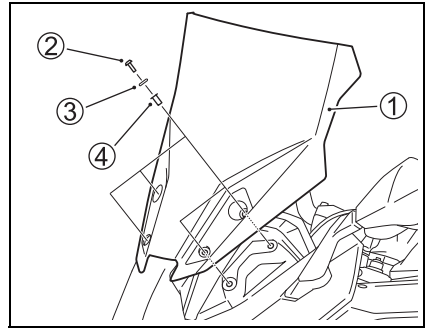
Einbauen

1. Entfernen Sie Schrauben (A), Unterlegscheiben (B), Muttern (C) und Windschutzscheibe (D) wie dargestellt.


ⓘ ANMERKUNG

Die entfernten Schrauben (A), Unterlegscheiben (B), Muttern (C) und der Windschutz (D) werden nicht wiederverwendet.

2. Befestigen Sie den Touring-Windschild ①, die Schrauben ②, die Unterlegscheiben ③ und die Muttern ④ wie dargestellt. (4 Befestigungspunkte)


**Pflege
und
Wartung**

1. Zum Reinigen spülen Sie den Windschild mit Wasser ab, um Splitt zu entfernen und Schmutz anzuweichen. Verwenden Sie eine milde, nicht scheuernde Flüssigseife, viel warmes Wasser und ein sauberes Flanelltuch oder ein weiches Fensterleder. Spülen Sie gut nach, um alle Seifenreste zu entfernen. Tupfen Sie den Windschild trocken, wischen Sie ihn nicht ab.
2. Verwenden Sie keine organischen Lösungsmittel wie Verdüner. Diese können die Oberfläche des Windschilds beschädigen.

Descrizione: **PARABREZZA**

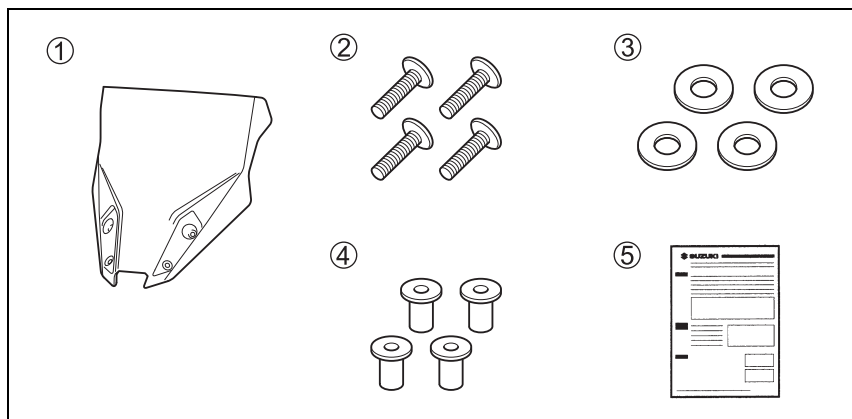
Codice: 94600-4889*

Applicazione: GSX-S1000T M2-

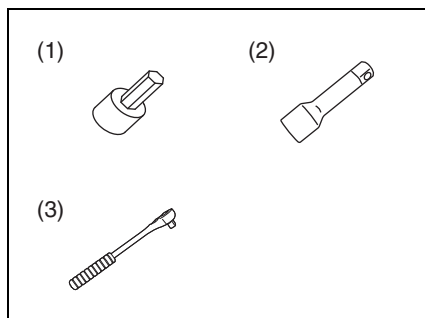
Tempo di montaggio: 0,1 hr(s)

Contenuto

Rif.	Descrizione	Q.tà
①	Parabrezza	1
②	Vite	4
③	Rondella	4
④	Dado	4
⑤	Istruzioni per l'installazione	1


Attrezzi necessari

Rif.	Descrizione
(1)	Brugola esagonale (3 mm)
(2)	Estensione
(3)	Chiave a cricchetto



Importante
▲ATTENZIONE / ▲AVVERTENZA / ⓘAVVISO / ⓘNOTA

Leggere questo manuale e seguire con attenzione le sue istruzioni. Il simbolo ▲ e le parole **ATTENZIONE**, **AVVERTENZA**, **AVVISO** e **NOTA** enfatizzano la presenza di informazioni importanti. Fare attenzione particolare ai messaggi evidenziati da queste parole:

▲ATTENZIONE

Indica un pericolo che può portare alla morte o ferimenti gravi.

▲AVVERTENZA

Indica un pericolo che può portare a ferimenti lievi o moderati.

ⓘAVVISO

Indica un pericolo che può provocare danni al veicolo o ad altre attrezzature.

ⓘNOTA

Indica informazioni speciali per rendere più facile la manutenzione oppure per chiarire le istruzioni date.

Precauzioni per l'installazione

1. Controllare che il kit contenga tutte le parti elencate nella prima pagina.
2. Controllare che nessuna parte del kit abbia graffi o danni.
3. Parcheggiare il veicolo in un punto in piano.
4. Rimuovere la chiave di accensione dall'interruttore e conservarla in un luogo sicuro.
5. Proteggere da graffi ogni elemento rimosso o da installare mettendolo su di un panno soffice steso a terra.
6. Fare attenzione a non danneggiare la scocca del veicolo durante l'installazione dell'accessorio.

ⓘAVVISO

Durante la rimozione o l'installazione delle parti STD, fare riferimento al manuale di manutenzione GSX-S1000T.

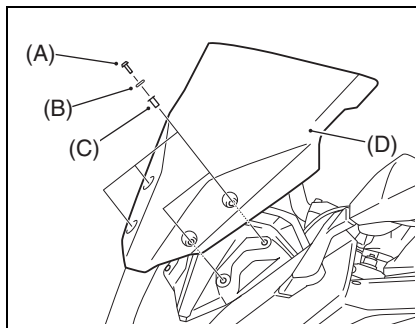
*** Parti STD = Componenti della motocicletta SUZUKI**

Installazione

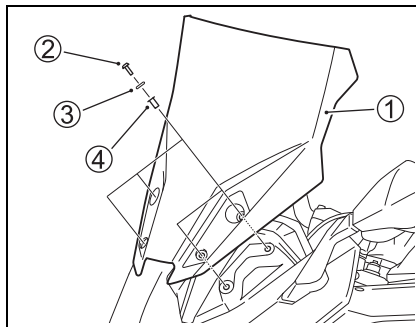
1. Rimuovere le viti (A), le rondelle (B), i dadi (C) e il parabrezza (D) come mostrato.

NOTA

Dopo la rimozione, le viti (A), le rondelle (B), i dadi (C) e il parabrezza (D) non verranno riutilizzati.



2. Applicare il parabrezza ①, le viti ②, le rondelle ③ e i dadi ④ come mostrato. (4 punti fissi)


Cura e manutenzione

1. Per rimuovere la polvere e ammorbidire lo sporco, lavare il parabrezza con acqua. Utilizzare un sapone liquido neutro non abrasivo con molta acqua calda e un panno pulito di flanella o un panno morbido di camoscio. Sciacquare bene per rimuovere i residui di sapone. Asciugare tamponando, senza strofinare.
2. Non utilizzare un solvente organico. Potrebbe danneggiare la superficie del parabrezza.

Descripción: **PANTALLA TIPO TOURING**

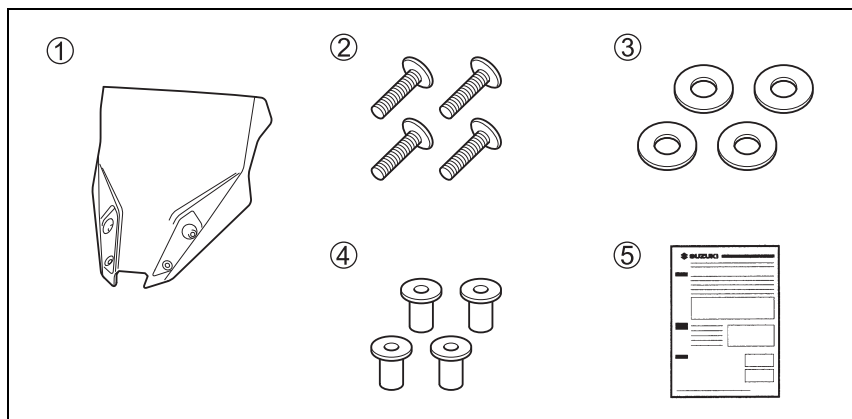
N.º de código: 94600-4889*

Aplicación: GSX-S1000T M2-

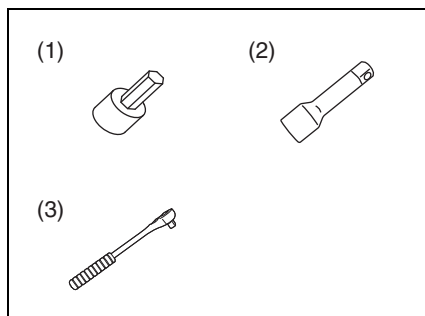
Tiempo de instalación: 0,1 hr(s)

Contenido

Ref.	Descripción	Cant.
①	Pantalla tipo touring	1
②	Tornillo	4
③	Arandela	4
④	Tuerca	4
⑤	Instrucciones para el montaje	1


Herramientas necesarias

Ref.	Descripción
(1)	Vaso de punta hexagonal (3 mm)
(2)	Extensión
(3)	Trinquete



Importante
▲ADVERTENCIA / ▲ATENCIÓN / ⓘ AVISO / ⓘ NOTA

Lea este manual y siga sus instrucciones cuidadosamente. Para realizar la información especial, el símbolo ▲ y las palabras **ADVERTENCIA**, **ATENCIÓN**, **AVISO** y **NOTA** tienen un significado especial. Ponga mucha atención a los mensajes resaltados por estas palabras:

▲ADVERTENCIA

Indica un posible peligro que podría causar la muerte o lesiones graves.

▲ATENCIÓN

Indica un posible peligro que podría causar lesiones menores o moderadas.

ⓘ AVISO

Indica un posible peligro que podría causar daños en el vehículo o el equipo.

ⓘ NOTA

Indica información especial para que el mantenimiento resulte más fácil o las instrucciones más claras.

**Precauciones
para la
instalación**

1. Compruebe que el juego incluya todas las piezas enumeradas en la primera página.
2. Compruebe cada pieza del juego para asegurarse de que no esté rayada ni dañada.
3. Estacione el vehículo en un terreno nivelado.
4. Retire la llave de contacto y guárdela en un lugar seguro.
5. Proteja cada pieza que haya quitado o que vaya a instalar para que no se raye colocándola primero sobre un paño blando antes de ponerla en el suelo.
6. Tenga cuidado para no causar ningún daño a la carrocería del vehículo durante la instalación de un accesorio.

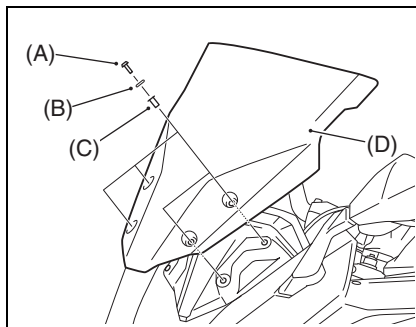
ⓘ AVISO

Consulte el manual de servicio de la GSX-S1000T cuando retire o instale piezas STD.

*** Piezas STD = componentes de la motocicleta SUZUKI**

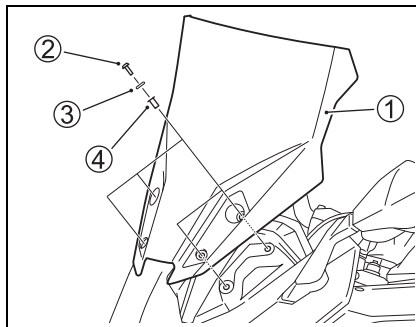
Instalación

1. Retire los tornillos (A), las arandelas (B), las tuercas (C) y el parabrisas (D) como se muestra.


NOTA

Los tornillos (A), las arandelas (B), las tuercas (C) y el parabrisas (D) retirados no se reutilizan.

2. Coloque la pantalla tipo touring ①, los tornillos ②, las arandelas ③ y las tuercas ④ como se indica. (4 puntos fijos)


**Cuidados
y
manteni-
miento**

1. Para limpiar la pantalla, aclárela con agua para eliminar la arenilla y ablandar la suciedad. Utilice un jabón líquido suave no abrasivo, abundante agua tibia y un paño de franela limpio o una gamuza suave. Aclarar bien para eliminar todos los residuos de jabón. Secar con palmadas, sin frotar.
2. No utilice disolventes orgánicos como diluyentes. Podrían dañar la superficie de la pantalla.

