

Description: **SIDE CASE GARNISH**

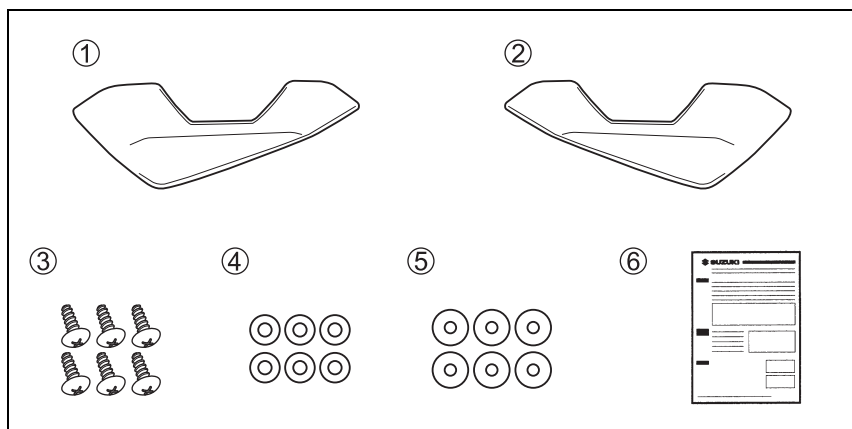
Part Number: 95400-4882*/4883*/4884*

Applications: —

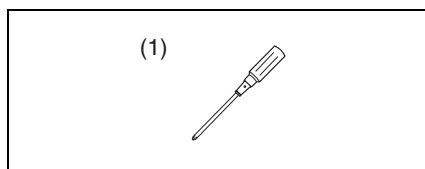
Installation Time: 0.1 Hours

Contents

Ref.	Description	QTY
①	Side Case Cover (Right Side)	1
②	Side Case Cover (Left Side)	1
③	Screw	6
④	Washer	6
⑤	Seal Washer	6
⑥	Installation Instructions	1


Tools Required

Ref.	Description
(1)	⊕ Driver


Optional Accessories Required

Ref.	Description
(1)	Side Case Set (Part Number: 95400-4885* 95400-4887*: North American Market only)

Important**▲WARNING / ▲CAUTION / ⓘNOTICE / ⓘNOTE**

Please read this manual and follow its instructions carefully. To emphasize special information, the symbol ▲ and the words **WARNING**, **CAUTION**, **NOTICE** and **NOTE** have special meanings. Pay particular attention to messages highlighted by these signal words:

▲WARNING

Indicates a potential hazard that could result in death or serious injury.

▲CAUTION

Indicates a potential hazard that could result in minor or moderate injury.

ⓘNOTICE

Indicates a potential hazard that could result in vehicle or equipment damage.

ⓘNOTE

Indicates special information to make maintenance easier or instructions clearer.

**Precautions
for
Installation**

1. Check that the kit includes all the parts listed in the first page.
2. Check each part in the kit for scratches or any form of damage.
3. Park the vehicle on a level ground.
4. Remove the ignition key from the switch and store it in a safe place.
5. Protect any items removed or to be installed from scratches by placing them on a soft cloth first before putting them on the ground.
6. Use care not to cause any damage to the body of the vehicle during installation of the accessory.

ⓘNOTICE


Refer to the **GSX-S1000T** service manual, when removing or installing STD parts.

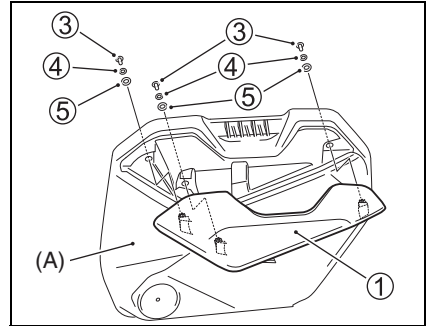
* **STD parts = Component parts of SUZUKI motorcycle**

Installation
NOTE

This instruction indicates an assembling process for a right side case.

An assembling process for a left side case also follows the instruction.

1. Open a lid (A) of right side case sold separately.
(Refer to the installation instructions of the side case set.)
2. Put the Washer ④ and the Seal Washer ⑤ on the Screw ③ as shown.
3. Put the Side Case Cover (Right Side) ① on the lid (A), and tighten the Screw ③ at the specific tightening torque.
 **Screw ③: 2.0 N·m (0.20 kgf·m, 1.50 lbf·ft)**


NOTICE

Follow the assembling order of them. There is possibility to down water resist performance in case of their assembling order incorrectly.

4. Close the lid (A) after the Side Case Cover (Right Side) ① is attached on it.
(Refer to the installation instructions of the side case set.)

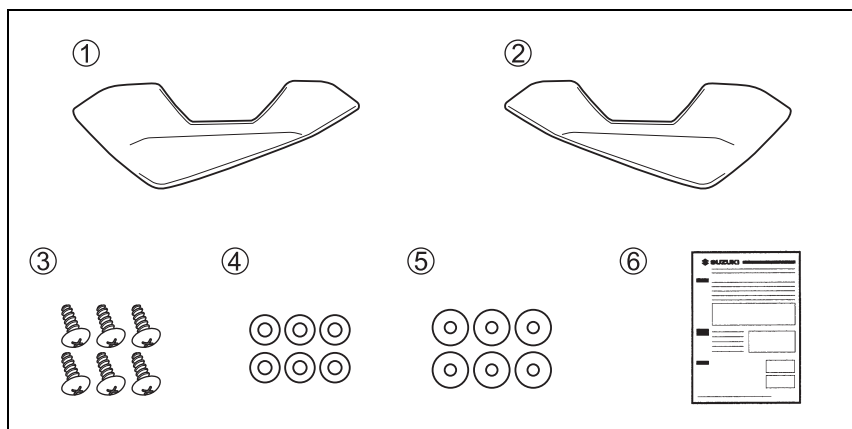
Care and Maintenance

This product is exclusively designed for the side case set.
(For North America market No. 95400-4887* / For the other markets 95400-4885*)

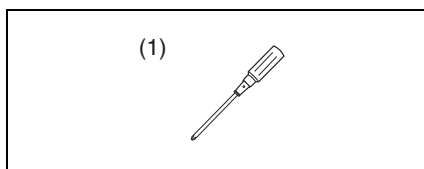
Don't use it for any other purpose and products.

Description: **GARNITURE DE VALISE LATÉRALE** Code: 95400-4882*/4883*/4884*
 Modèle: — Temps d'installation: 0,1 hr(s)

Contenu	Réf.	Description	Q.té
	①	Couvercle de valise latérale (côté droit)	1
	②	Couvercle de valise latérale (côté gauche)	1
	③	Vis	6
	④	Rondelle	6
	⑤	Rondelle d'étanchéité	6
	⑥	Instructions de montage	1



Outils nécessaires	Réf.	Description
	(1)	Tournevis cruciforme ⊕



Accessoires en option requis	Réf.	Description
	(1)	Ensemble de valise latérale (N° de pièce : 95400-4885* 95400-4887* : marché nord-américain uniquement)

Important
▲ AVERTISSEMENT / ▲ ATTENTION / ⓘ AVIS / ⓘ NOTE

Lire attentivement ce manuel et se conformer soigneusement aux instructions données. Pour souligner des informations spéciales, on utilise le symbole ▲ et les mots **AVERTISSEMENT**, **ATTENTION**, **AVIS** et **NOTE**. Lire avec soin les messages précédés par ces mots:

▲ AVERTISSEMENT

Indique un danger potentiel pouvant résulter en blessures graves ou mortelles.

▲ ATTENTION

Indique un danger potentiel pouvant résulter en blessures légères ou modérées.

ⓘ AVIS

Indique un danger potentiel pouvant résulter en détérioration du véhicule ou des équipements.

ⓘ NOTE

Signale des informations spéciales pour faciliter l'entretien ou clarifier des instructions importantes.

Précautions à l'installation

1. Vérifier que le kit inclut toutes les pièces énumérées en première page.
2. Vérifier que les pièces du kit ne sont pas rayées ou détériorées d'une manière quelconque.
3. Garer le véhicule sur une surface plane.
4. Enlever la clé de contact du contacteur et la ranger dans un endroit sûr.
5. Protéger des rayures toutes les pièces déposées ou à installer en les plaçant sur un chiffon plutôt qu'à même le sol.
6. Éviter d'endommager le véhicule pendant l'installation de l'accessoire.

ⓘ AVIS


Reportez-vous au manuel d'entretien de la GSX-S1000T lors de la dépose ou de l'installation de pièces STD.

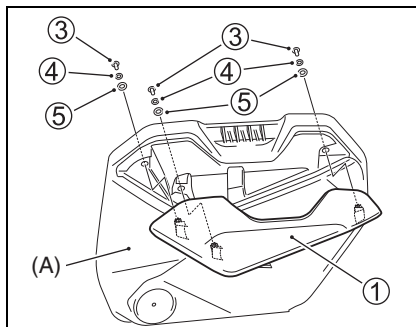
*** Pièces STD = Composants de ma moto SUZUKI**

Installation
NOTE

Cette instruction indique le processus de montage pour une valise latérale droite.

Les instructions du processus de montage pour une valise latérale gauche sont également indiquées ci-après.

- Ouvrez le couvercle (A) de la valise latérale droite vendue séparément.
(Reportez-vous aux instructions d'installation de l'ensemble de valise latérale.)
- Placez la rondelle ④ et la rondelle d'étanchéité ⑤ sur la vis ③ comme illustré.
- Placez le couvercle de valise latérale (côté droit) ① sur le couvercle (A) et serrez la vis ③ au couple de serrage spécifique.
 **Vis ③ : 2,0 N·m (0,20 kgf·m)**


AVIS

Suivez leur ordre de montage. Les performances de résistance à l'eau peuvent être réduites si leur ordre de montage n'est pas correct.

- Fermez le couvercle (A) après avoir fixé le couvercle de valise latérale (côté droit) ①.
(Reportez-vous aux instructions d'installation de l'ensemble de valise latérale.)

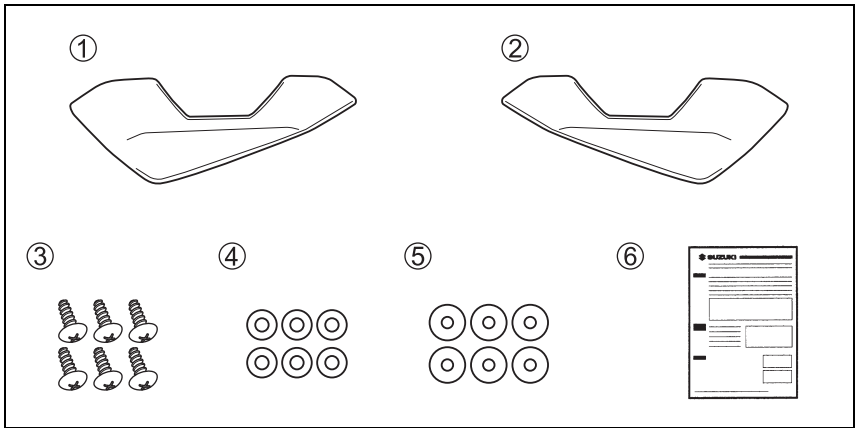
**Soin
et
entretien**

Ce produit est exclusivement conçu pour l'ensemble de valise latérale.
(Pour le marché nord-américain N° 95400-4887* / Pour les autres marchés 95400-4885*)

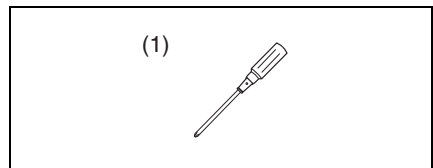
Ne l'utilisez pas à d'autres fins et pour d'autres produits.

Beschreibung: **SEITENKOFFER-VERZIERUNG** Teil-Nr.: 95400-4882*/4883*/4884*
 Verwendungen: — Montagezeit: 0,1 hr(s)

Inhalt	Ref.	Beschreibung	Stck
	①	Seitenkofferabdeckung (rechte Seite)	1
	②	Seitenkofferabdeckung (linke Seite)	1
	③	Schraube	6
	④	Unterlegscheibe	6
	⑤	Dichtungsscheibe	6
	⑥	Montageanleitung	1


Notwendige Werkzeuge

Nr.	Beschreibung
(1)	Kreuzschraubendreher ⊕


Optional erforderliches Zubehör

Nr.	Beschreibung
(1)	Seitenkoffer-Satz (Teil-Nr.: 95400-4885* 95400-4887*: Nur für den nordamerikanischen Markt)

Wichtig
▲ WARNUNG / ▲ VORSICHT / ⓘ HINWEIS / ⓘ ANMERKUNG

Lesen Sie bitte dieses Handbuch und befolgen Sie die darin enthaltenen Anweisungen genau. Das Symbol ▲ und die Schlüsselwörter **WARNUNG**, **VORSICHT**, **HINWEIS** sowie **ANMERKUNG** werden zur Betonung spezieller Informationen verwendet. Beachten Sie insbesondere Informationen, die durch die folgenden Schlüsselwörter gekennzeichnet sind:

▲ WARNUNG

Weist auf eine mögliche Gefahr hin, die tödlich ausgehen oder schwere Verletzungen verursachen kann.

▲ VORSICHT

Weist auf eine mögliche Gefahr hin, die leichte bis mittelschwere Verletzungen verursachen kann.

ⓘ HINWEIS

Weist auf eine mögliche Gefahr hin, die zu Fahrzeug- und Ausrüstungsschäden führen kann.

ⓘ ANMERKUNG

Kennzeichnet Informationen, die Wartungsarbeiten erleichtern bzw. Anweisungen verdeutlichen sollen.

**Wichtige
hinweise zur
montage**

1. Prüfen, ob der Satz alle auf der ersten Seite aufgeführten Teile enthält.
2. Jedes Teil im Satz auf Kratzer und Beschädigung überprüfen.
3. Das Fahrzeug auf ebenem Untergrund parken.
4. Den Zündschlüssel abziehen und an sicherer Stelle aufbewahren.
5. Abgenommene oder zu montierende Teile nicht einfach auf den Boden, sondern auf einen weichen Lappen legen, damit sie nicht verkratzt werden.
6. Darauf achten, dass die Fahrzeugkarosserie bei der Montage des Zubehörs nicht beschädigt wird.

ⓘ HINWEIS


Siehe die Wartungsanleitung des GSX-S1000T, wenn Sie STD-Teile aus- oder einbauen.

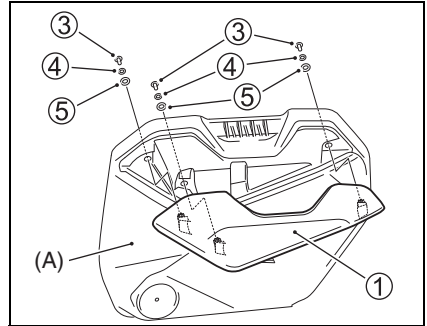
*** STD-Teile = Bauteile des SUZUKI-Motorrads**

Einbauen
ⓘ ANMERKUNG

Diese Anleitung zeigt den Montagevorgang für einen rechten Seitenkoffer.

Eine Montageanleitung für einen linken Seitenkoffer folgt ebenfalls in dieser Anleitung.

1. Öffnen Sie einen Deckel (A) des separat erhältlichen rechten Seitenkoffers.
(Siehe Montageanleitung des Seitenkoffer-Satzes.)
2. Setzen Sie die Unterlegscheibe ④ und die Dichtungsscheibe ⑤ wie dargestellt auf die Schraube ③.
3. Setzen Sie die Seitenkofferabdeckung (rechte Seite) ① auf den Deckel (A) und ziehen Sie die Schraube ③ mit dem angegebenen Anzugsdrehmoment an.
 **Schraube ③: 2,0 N·m (0,20 kgf·m)**


ⓘ HINWEIS

Beachten Sie die Reihenfolge für die Montage der Schrauben. Bei falscher Reihenfolge der Montage besteht die Möglichkeit, dass die Wasserdichtigkeit beeinträchtigt wird.

4. Schließen Sie den Deckel (A), nachdem Sie die seitliche Gehäuseabdeckung (rechte Seite) ① daran befestigt haben.
(Siehe Montageanleitung des Seitenkoffer-Satzes.)

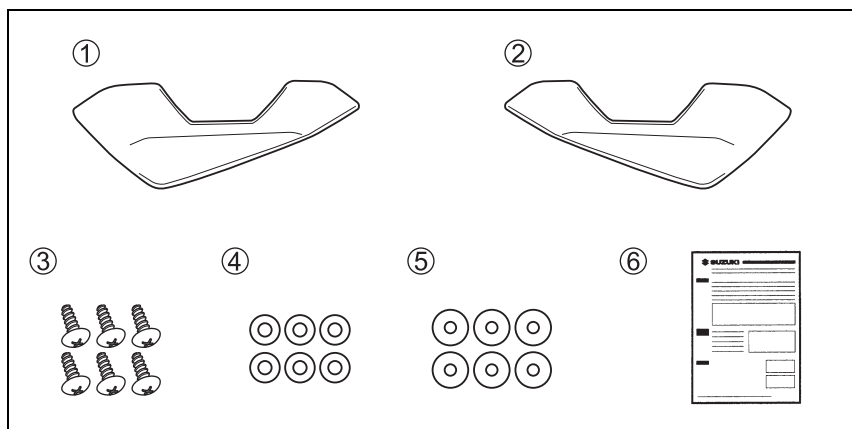
**Pflege
und
Wartung**

Dieses Produkt ist ausschließlich für den Seitenkoffer-Satz bestimmt.
(Für den nordamerikanischen Markt Nr. 95400-4887* / Für andere Märkte Nr. 95400-4885*)

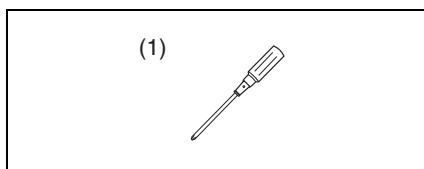
Verwenden Sie es nicht für andere Zwecke oder Produkte.

Descrizione: **GUARNIZIONE VANO LATERALE** Codice: 95400-4882*/4883*/4884*
 Applicazione: — Tempo di montaggio: 0,1 hr(s)

Contenuto	Rif.	Descrizione	Q.tà
	①	Copertura del vano laterale (lato destro)	1
	②	Copertura del vano laterale (lato sinistro)	1
	③	Vite	6
	④	Rondella	6
	⑤	Rondella di tenuta	6
	⑥	Istruzioni per l'installazione	1


Attrezzi richiesti

Rif.	Descrizione
(1)	Cacciavite ⊕


Accessori opzionali richiesti

Rif.	Descrizione
(1)	Kit vani laterali (Numero parte: 95400-4885* 95400-4887*: solo per il mercato nordamericano)

Importante
▲ATTENZIONE / ▲AVVERTENZA / ⓘ AVVISIO / ⓘ NOTA

Leggere questo manuale e seguire con attenzione le sue istruzioni. Il simbolo ▲ e le parole **ATTENZIONE**, **AVVERTENZA**, **AVVISIO** e **NOTA** enfatizzano la presenza di informazioni importanti. Fare attenzione particolare ai messaggi evidenziati da queste parole:

▲ATTENZIONE

Indica un pericolo che può portare alla morte o ferimenti gravi.

▲AVVERTENZA

Indica un pericolo che può portare a ferimenti lievi o moderati.

ⓘ AVVISIO

Indica un pericolo che può provocare danni al veicolo o ad altre attrezzature.

ⓘ NOTA

Indica informazioni speciali per rendere più facile la manutenzione oppure per chiarire le istruzioni date.

Precauzioni per l'installazione

1. Controllare che il kit contenga tutte le parti elencate nella prima pagina.
2. Controllare che nessuna parte del kit abbia graffi o danni.
3. Parcheggiare il veicolo in un punto in piano.
4. Rimuovere la chiave di accensione dall'interruttore e conservarla in un luogo sicuro.
5. Proteggere da graffi ogni elemento rimosso o da installare mettendolo su di un panno soffice steso a terra.
6. Fare attenzione a non danneggiare la scocca del veicolo durante l'installazione dell'accessorio.

ⓘ AVVISIO

Durante la rimozione o l'installazione delle parti STD, fare riferimento al manuale di manutenzione GSX-S1000T.


*** Parti STD = Componenti della motocicletta SUZUKI**

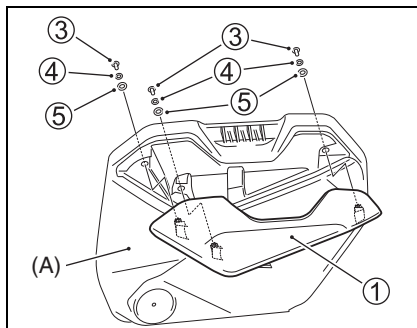
**Installa-
zione**
ⓘ NOTA

Queste istruzioni fanno riferimento alla procedura di assemblaggio per il vano laterale destro.

Anche la procedura di assemblaggio per il vano laterale sinistro si attiene a dette istruzioni.

1. Aprire un coperchio (A) del vano laterale sinistro venduto separatamente.
(Fare riferimento alle istruzioni di installazione del kit vani laterali).
2. Installare la rondella ④ e la rondella di tenuta ⑤ sulla vite ③ come mostrato.
3. Installare il la copertura del vano laterale (lato destro) ① sul coperchio (A) e stringere la vite ③ alla coppia di serraggio specifica.

 Vite ③: 2,0 N·m (0,20 kgf·m)


ⓘ AVVISO

Seguire il relativo ordine di assemblaggio. Se l'ordine di assemblaggio non è corretto, la capacità di resistenza all'acqua potrebbe diminuire.

4. Chiudere il coperchio (A) dopo aver installato la copertura del vano laterale (lato destro) ①.
(Fare riferimento alle istruzioni di installazione del kit vani laterali).

**Cura
e
manuten-
zione**

Questo prodotto è progettato esclusivamente per il kit vani laterali.
(Per il mercato nordamericano n. 95400-4887* / Per gli altri mercati 95400-4885*)

Non utilizzare per altri scopi e prodotti.

GUARNICIÓN DE MALETAS

 Descripción: **LATERALES**

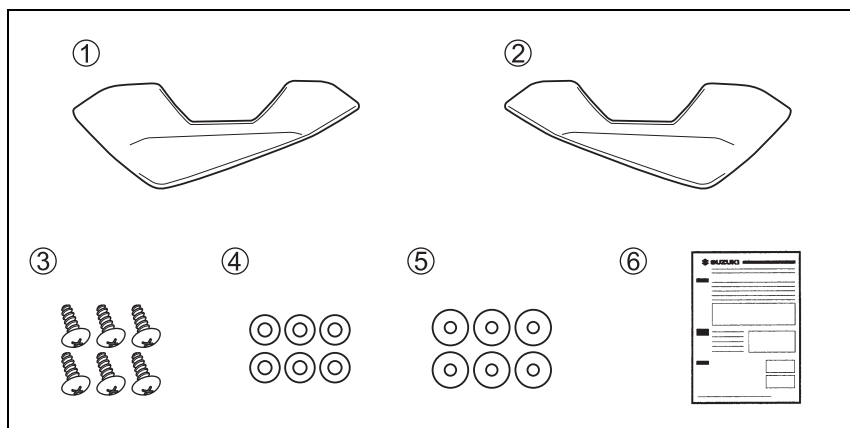
N.º de código: 95400-4882*/4883*/4884*

Aplicación: —

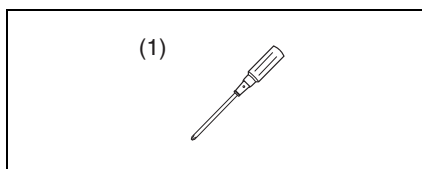
Tiempo de instalación: 0,1 hr(s)

Contenido

Ref.	Descripción	Cant.
①	Cubierta de maleta lateral (lado derecho)	1
②	Cubierta de maleta lateral (lado izquierdo)	1
③	Tornillo	6
④	Arandela	6
⑤	Arandela de sellado	6
⑥	Instrucciones para el montaje	1


Herramientas necesarias

Ref.	Descripción
(1)	⊕ Destornillador


Accesorios opcionales necesarios

Ref.	Descripción
(1)	Juego de maletas laterales (Número de pieza: 95400-4885* 95400-4887*: solo para el mercado norteamericano)

Importante
▲ADVERTENCIA / ▲ATENCIÓN / ⓘAVISO / ⓘNOTA

Lea este manual y siga sus instrucciones cuidadosamente. Para realizar la información especial, el símbolo ▲ y las palabras **ADVERTENCIA**, **ATENCIÓN**, **AVISO** y **NOTA** tienen un significado especial. Ponga mucha atención a los mensajes resaltados por estas palabras:

▲ADVERTENCIA

Indica un posible peligro que podría causar la muerte o lesiones graves.

▲ATENCIÓN

Indica un posible peligro que podría causar lesiones menores o moderadas.

ⓘAVISO

Indica un posible peligro que podría causar daños en el vehículo o el equipo.

ⓘNOTA

Indica información especial para que el mantenimiento resulte más fácil o las instrucciones más claras.

**Precauciones
para la
instalación**

1. Compruebe que el juego incluya todas las piezas enumeradas en la primera página.
2. Compruebe cada pieza del juego para asegurarse de que no esté rayada ni dañada.
3. Estacione el vehículo en un terreno nivelado.
4. Retire la llave de contacto y guárdela en un lugar seguro.
5. Proteja cada pieza que haya quitado o que vaya a instalar para que no se raye colocándola primero sobre un paño blando antes de ponerla en el suelo.
6. Tenga cuidado para no causar ningún daño a la carrocería del vehículo durante la instalación de un accesorio.


ⓘAVISO

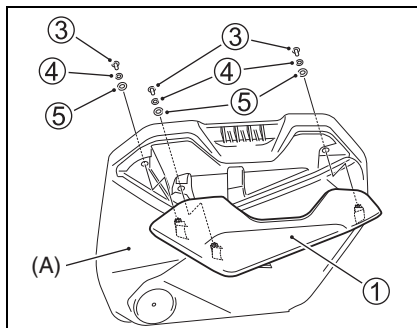
Consulte el manual de servicio de la GSX-S1000T cuando retire o instale piezas STD.

*** Piezas STD = componentes de la motocicleta SUZUKI**

Instalación
ⓘ NOTA

Esta instrucción indica un proceso de montaje para una maleta del lado derecho. Para el montaje de una maleta del lado izquierdo siga también las instrucciones.

1. Abra una tapa (A) de la maleta derecha, que se vende por separado.
(Consulte las instrucciones de instalación del juego de maletas laterales.)
2. Coloque la arandela ④ y la arandela de sellado ⑤ en el tornillo ③ como se muestra.
3. Coloque la cubierta de la maleta lateral (lado derecho) ① en la tapa (A) y apriete el tornillo ③ con el par de apriete específico.
 **Tornillo ③: 2,0 N·m (0,20 kgf·m)**


ⓘ AVISO

Siga el orden de montaje indicado. Existe la posibilidad de disminuir el grado de resistencia al agua en caso de seguir un orden de montaje incorrecto.

4. Cierre la tapa (A) después de colocar la cubierta de la maleta lateral (lado derecho) ① en ella.
(Consulte las instrucciones de instalación del juego de maletas laterales.)

**Cuidados
y
mantenimiento**

Este producto está diseñado exclusivamente para el juego de maletas laterales.
(Para el mercado norteamericano, n.º 95400-4887* / Para los demás mercados, n.º 95400-4885*)
No utilizar para otros fines y productos.

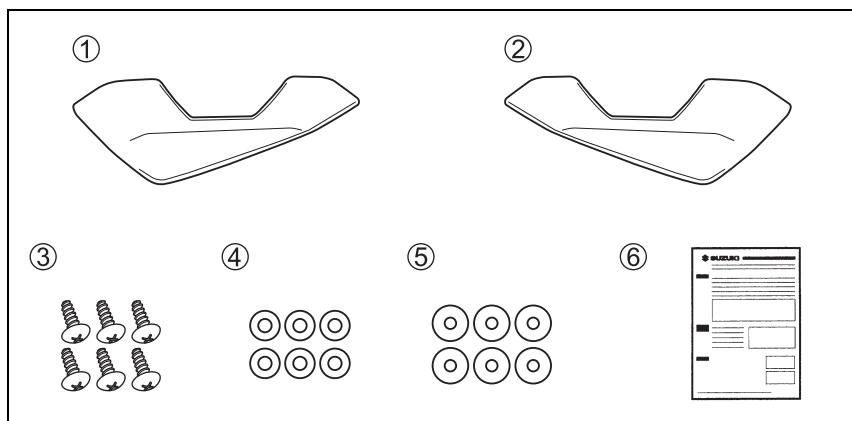
品名： **サイドケースガーニッシュ** 品番： 95400-4882*/4883*/4884*
 適合機種： — 取付時間： 0.1 H

スズキ純正用品をお買いあげいただきありがとうございます。

本書は用品の取付け方法及び取扱の方法を説明しています。取付けの前に必ずお読みいただき、正しく取り付けてください。取付後、本書を必ずお客様にお渡ししてください。

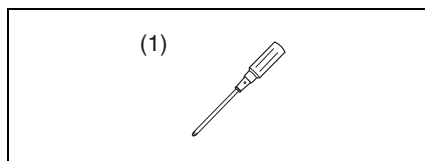
構成部品

No	品名	数量
①	サイドケースカバー（右側）	1
②	サイドケースカバー（左側）	1
③	スクリュー	6
④	ワッシャ	6
⑤	シールワッシャ	6
⑥	取付 / 取扱説明書（本書）	1



必要工具

No 必要工具
 (1) ⊕ ドライバ



必要部品

No 必要部品
 (1) サイドケースセット
 (品番：95400-4885*)

**注意書き
について**

本書の中で使用されている記号 ▲ 警告、▲ 注意、❶ 注記、❷ アドバイス については、とくにしっかりお読みください。

▲ 警告

取扱いを誤った場合、死亡または重大な傷害を生じる可能性がある危害の程度を示しています。

▲ 注意

取扱いを誤った場合、傷害を負う可能性がある危害の程度を示しています。

❶ 注記

取扱いを誤った場合、物的損害の発生する危害の程度を示しています。

❷ アドバイス

お車のために守っていただきたいこと、知っておくと便利なことを示しています。

**取り付けに
際しての
注意事項**
▲ 警告

- ・ お客様ご自身で取付ける場合は、ご自身の知識・技量の範囲で行ってください。難しいことはスズキ販売店にご相談ください。
- ・ 平坦な足場のしっかりした場所で、サイドスタンドを立ててください。
- ・ エンジン回転中および停止後しばらくの間は、マフラ、エンジンなどが熱くなっています。このとき触れるとやけどを負うおそれがあります。
- ・ 取付けを行うときは火気を近づけないでください。


❷ アドバイス

- ・ 取付けはエンジンを停止し、キーを抜いた状態で行ってください。
- ・ 適切な工具を使用してください。
- ・ 本書に記載の取付位置以外の場所、または取付方法以外の方法で取付けた場合は、取付作業者の責任となります。
- ・ 適用機種以外には使用しないでください。適用機種以外に取付けられたものについては取付作業者の責任となります。

取付方法
① アドバイス

下記の説明文は、車両右側を示しています。左側も同じ作業をしてください。

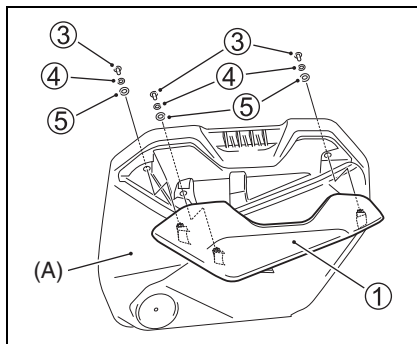
1. 別売のサイドケース（右側）のフタ (A) を開けます。
(サイドケースセットの取付/取扱説明書を参照してください。)
2. スクリュ③にワッシャ④およびシールワッシャ⑤を取り付けます。
3. フタ (A) にサイドケースカバー（右側）①を取り付け、スクリュ③を締め付けます。

 スクリュ③ : 2.0 N・m

① 注記

- ・ スクリュ③が確実に締め付けられていることを確認してください。
- ・ スクリュ③、ワッシャ④及びシールワッシャ⑤の取り付けは順番を確認し、確実に取り付けて下さい。順番を間違えるとシール性が損なわれる場合があります。

4. サイドケースカバー（右側）①を取り付け後、フタ (A) を閉じます。
(サイドケースセットの取付/取扱説明書を参照してください。)


**取扱い上の
注意事項**

本製品は樹脂サイドケース（品番：95400-4885*、95500-4881*、95400-4881*）専用用品です。

サイドケースへの取り付け以外の用途に使用しないでください。

