
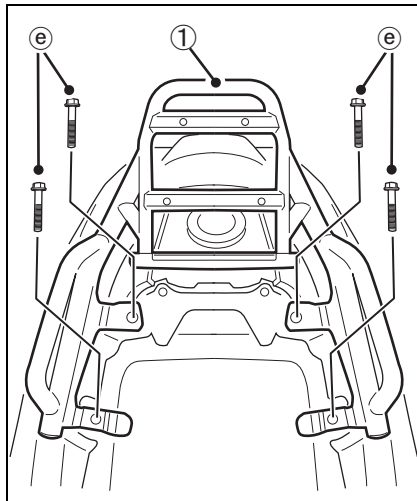


6. Bringen Sie den Träger ① mit den in Schritt 3 entfernten STD-Schrauben ② vorübergehend in der richtigen Position an und ziehen Sie sie dann fest.

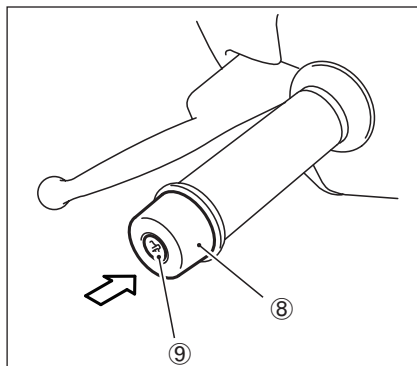
 **STD-Schraube ② :**
26,0 N·m (2,7 kgf-m)

7. Bauen Sie die abgenommenen Motorradteile in der umgekehrten Reihenfolge der Ausbauschritte ein.



8. Entfernen Sie das Lenkerausgleichsstück vom rechten und linken Lenkerende.

9. Montieren Sie das Ausgleichsstück ⑧ mit der Schraube ⑨ am rechten und linken Lenkerende.



WARNUNG

Ein Überschreiten der maximalen Zuladung kann zum Verlust der Kontrolle über das Motorrad führen. Überschreiten Sie niemals die in der Montageanleitung angegebene maximale Zuladung.

Maximale Zuladung: 6 kg (13,3 lbs)

Descrizione: **PORTAPACCHI POSTERIORE**

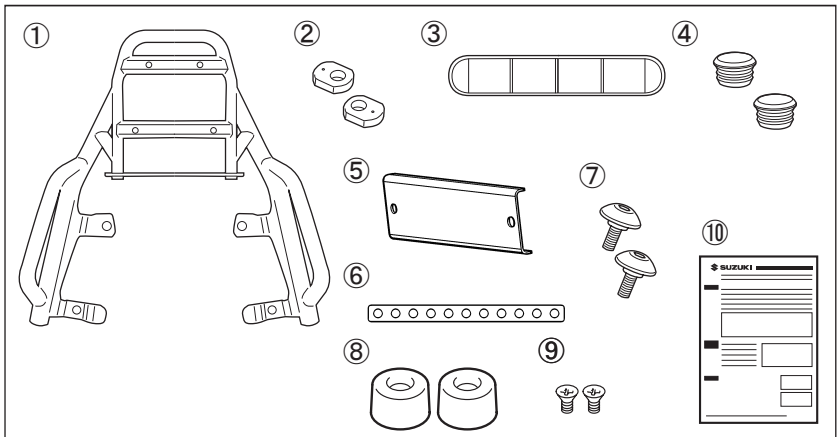
Codice: 46310-0281*

Applicazione: UZ125

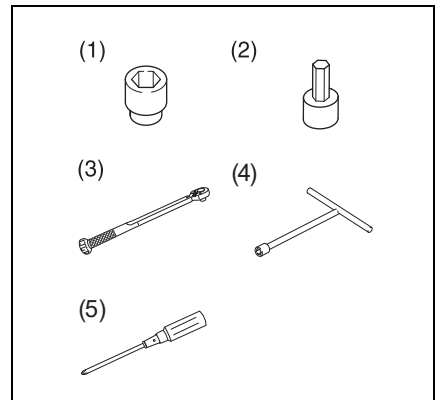
Tempo di montaggio: 0,75 hr(s)

Contenuto

Rif.	Descrizione	Q.tà
①	Portapacchi	1
②	Distanziatore	2
③	Cuscinetto	1
④	Cappuccio	2
⑤	Piastra n. 1	1
⑥	Piastra n. 2	1
⑦	Bullone (M5×10)	2
⑧	Equilibratore	2
⑨	Vite	2
⑩	Istruzioni per l'installazione	1

**Attrezzi necessari**

Rif.	Descrizione
(1)	Brugola (12 mm)
(2)	Chiave esagonale (3 mm)
(3)	Chiave torsiometrica
(4)	Chiave a T (10 mm, 12 mm)
(5)	Cacciavite ⊕



Importante ▲ATTENZIONE / ▲AVVERTENZA / AVVISO / NOTA

Leggere questo manuale e seguire con attenzione le sue istruzioni. Il simbolo ▲ e le parole **ATTENZIONE**, **AVVERTENZA**, **AVVISO** e **NOTA** enfatizzano la presenza di informazioni importanti. Fare attenzione particolare ai messaggi evidenziati da queste parole:

▲ATTENZIONE

Indica un pericolo che può portare alla morte o ferimenti gravi.

▲AVVERTENZA

Indica un pericolo che può portare a ferimenti lievi o moderati.

AVVISO

Indica un pericolo che può provocare danni al veicolo o ad altre attrezzature. ⇒ ⓘ

NOTA

Indica informazioni speciali per rendere più facile la manutenzione oppure per chiarire le istruzioni date. ⇒ ⓘ

Precauzioni per l'installazione

1. Controllare che il kit contenga tutte le parti elencate nella prima pagina.
2. Controllare che nessuna parte del kit abbia graffi o danni.
3. Parcheggiare il veicolo in un punto in piano.
4. Rimuovere la chiave di accensione dall'interruttore e conservarla in un luogo sicuro.
5. Scollegare il cavo negativo (-) dalla batteria.
6. Proteggere da graffi ogni elemento rimosso o da installare mettendolo su di un panno soffice steso a terra.
7. Fare attenzione a non danneggiare la scocca del veicolo durante l'installazione dell'accessorio.

Coppia di serraggio

Stringere i bulloni alla coppia indicata nella tabella a destra come valore standard se non diversamente specificato.

I valori fanno riferimento alle "4" coppie di serraggio del bullone contrassegnate come convenzionali. Per i bulloni non riportati nell'elenco in tabella, vedere il manuale di manutenzione.

Diametro (mm)	Coppia di serraggio	
	N·m	kgf-m
5	3,0	0,3
6	5,5	0,55
8	13,0	1,3
10	29,0	2,9



Durante la rimozione o l'installazione delle parti STD, fate riferimento al manuale di manutenzione dell'UZ125.

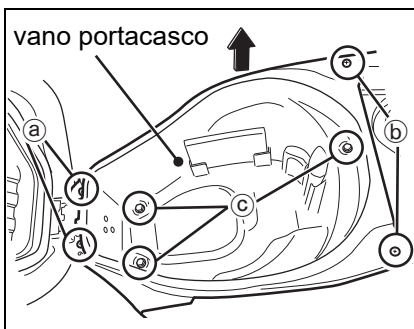
Parti STD = Componenti della motocicletta SUZUKI

Installazione

1. Rimuovere le viti STD (a), (b), i bulloni STD (c) e il vano portacasco.



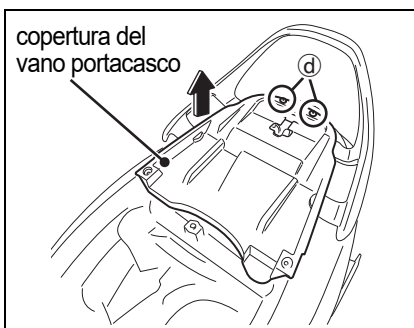
Le viti STD (a), (b) e i bulloni STD (c) saranno riutilizzati in seguito.



2. Rimuovere le viti STD (d) e la copertura del vano portacasco.



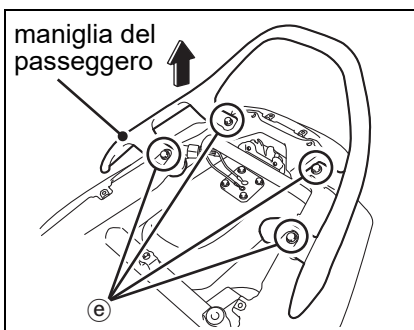
Le viti STD (d) saranno riutilizzate in seguito.



3. Rimuovere i bulloni STD (e) e la maniglia del passeggero.



I bulloni STD (e) saranno riutilizzati in seguito.

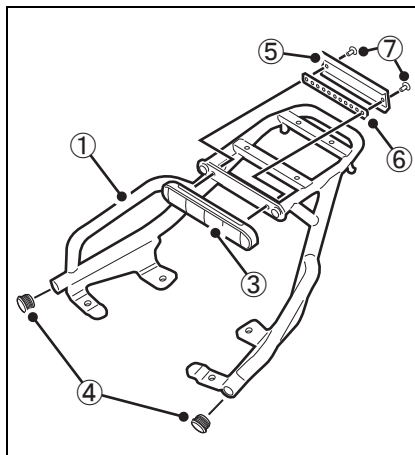


4. Fissare il cuscinetto ③ , le piastre n. 1 ⑤ , n. 2 ⑥ al portapacchi ① mediante i bulloni ⑦ e i cappucci ④ .



Bullone ⑦ :

5,0 N·m (0,51 kg·m)

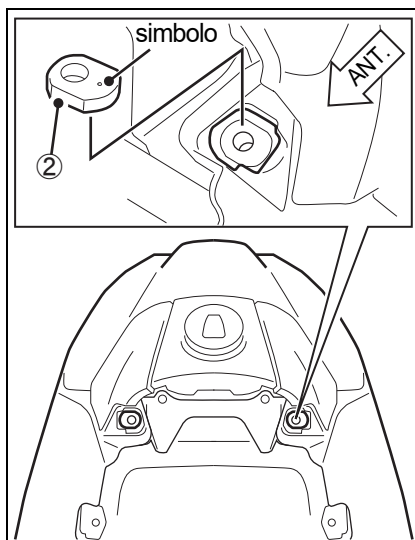


Quando si installa il portapacchi, coprire la parte in plastica del veicolo intorno ai punti di montaggio con un panno o un nastro di protezione.


5. Applicare i distanziatori ② su entrambi i lati del veicolo.



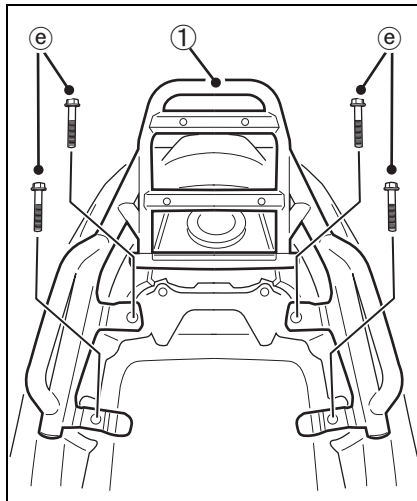
- *Il lato del distanziatore ② con il foro ② è posizionato al centro del veicolo.*
- *Ruotare il lato contrassegnato del distanziatore ② verso l'alto.*



6. Installare temporaneamente il portapacchi ① nella posizione appropriata utilizzando i bulloni STD ② rimossi al punto 3 e assicurarsi di serrarli.

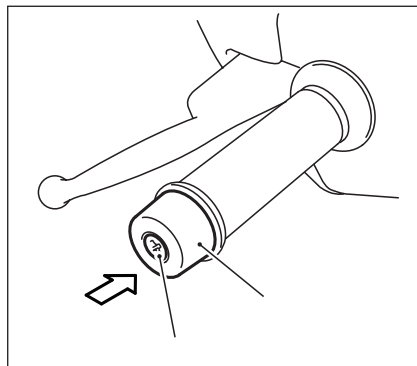
 **Bullone STD ② :**
26,0 N·m (2,7 kg·m)

7. Reinstallare le parti della motocicletta rimosse invertendo le procedure di rimozione.



8. Rimuovere l'equilibratore del manubrio dalle estremità destra e sinistra del manubrio.

9. Installare l'equilibratore ⑧ utilizzando la vite ⑨ alle estremità destra e sinistra del manubrio.



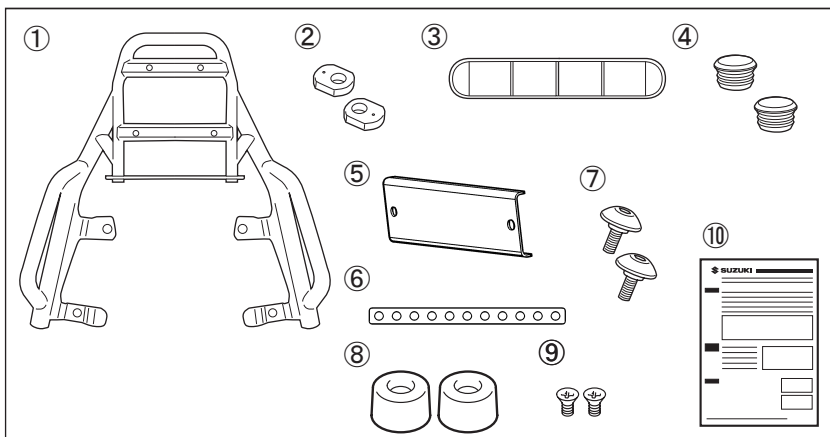
ATTENZIONE

Il superamento della capacità di carico massima può causare la perdita di controllo del mezzo. Non superare mai la capacità di carico massima indicata nelle Istruzioni per l'installazione.

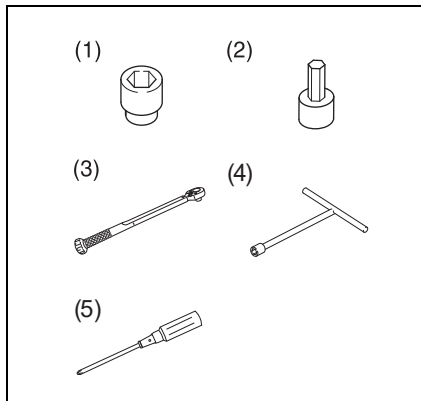
Capacità di carico massima: 6 kg (13,3 lbs)

Descripción: **PORTAEQUIPAJES TRASERO** N.º de código: 46310-0281*
 Aplicación: UZ125 Tiempo de instalación: 0,75 hr(s)

Contenido	Ref.	Descripción	Cant.
	①	Portaequipajes	1
	②	Espaciador	2
	③	Cojín	1
	④	Tapa	2
	⑤	Placa n.º 1	1
	⑥	Placa n.º 2	1
	⑦	Perno (M5×10)	2
	⑧	Contrapeso	2
	⑨	Tornillo	2
	⑩	Instrucciones para el montaje	1


**Herra-
mientas
necesarias**

Ref.	Descripción
(1)	Vaso (12 mm)
(2)	Vaso hexagonal (3 mm)
(3)	Llave dinamométrica
(4)	Llave en T (10 mm y 12 mm)
(5)	⊕ Destornillador



Importante ▲ **ADVERTENCIA** / ▲ **ATENCIÓN** / **AVISO** / **NOTA**

Lea este manual y siga sus instrucciones cuidadosamente. Para realzar la información especial, el símbolo ▲ y las palabras **ADVERTENCIA**, **ATENCIÓN**, **AVISO** y **NOTA** tienen un significado especial. Ponga mucha atención a los mensajes resaltados por estas palabras:

▲ADVERTENCIA

Indica un posible peligro que podría causar la muerte o lesiones graves.

▲ATENCIÓN

Indica un posible peligro que podría causar lesiones menores o moderadas.

AVISO

Indica un posible peligro que podría causar daños en el vehículo o el equipo. ⇨ ⓘ

NOTA

Indica información especial para que el mantenimiento resulte más fácil o las instrucciones más claras. ⇨ ⓘ

Precauciones para la instalación

1. Compruebe que el juego incluya todas las piezas enumeradas en la primera página.
2. Compruebe cada pieza del juego para asegurarse de que no esté rayada ni dañada.
3. Estacione el vehículo en un terreno nivelado.
4. Retire la llave de contacto y guárdela en un lugar seguro.
5. Desconecte el cable negativo (-) de la batería.
6. Proteja cada pieza que haya quitado o que vaya a instalar para que no se raye colocándola primero sobre un paño blando antes de ponerla en el suelo.
7. Tenga cuidado para no causar ningún daño a la carrocería del vehículo durante la instalación de un accesorio.

Par de apriete

Apriete los tornillos con el par de apriete indicado en la tabla de la derecha como valor estándar, a menos que se especifique explícitamente otra cosa.

El valor convencional se muestra en el "4" marcado como par de apriete de los tornillos. Consulte el manual de servicio para otros tornillos no indicados en la tabla.

Diámetro (mm)	Par de apriete	
	N·m	kgf-m
5	3,0	0,3
6	5,5	0,55
8	13,0	1,3
10	29,0	2,9



Asegúrese de consultar el manual de servicio de la UZ125, cuando retire o instale piezas STD.

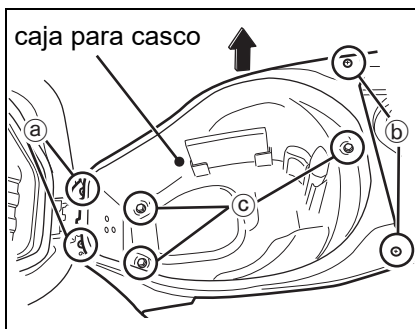
Piezas STD = componentes de la motocicleta SUZUKI

Instalación

1. Retire los tornillos STD (a), (b), los pernos STD (c) y la caja para casco.



Los tornillos STD (a), (b) y los pernos STD (c) se reutilizarán posteriormente.



2. Retire los tornillos STD (d) y la cubierta de la caja para casco.



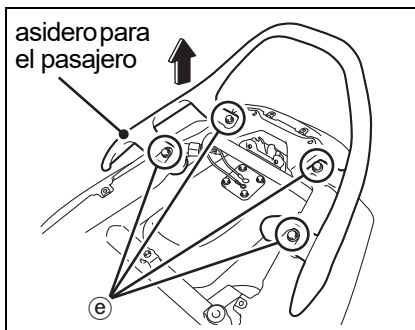
Los tornillos STD (d) se reutilizarán posteriormente.



3. Retire los pernos STD (e) y el asidero para el pasajero.



Los pernos STD (e) se reutilizarán posteriormente.

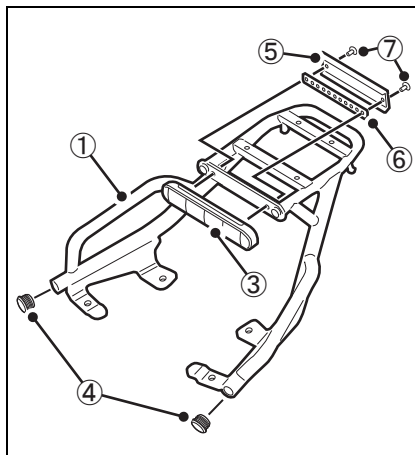


4. Coloque el cojín ③, las placas n.º 1 ⑤ y n.º 2 ⑥ en el portaequipajes ① mediante los pernos ⑦ y coloque también las tapas ④.



Perno ⑦ :

5,0 N·m (0,51 kgf-m)

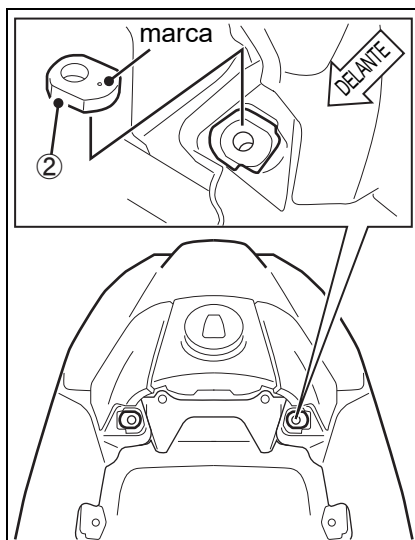


Cuando instale un portaequipajes, cubra la parte de plástico del vehículo alrededor de los puntos de montaje con cualquier tela o cinta de protección.

5. Coloque los espaciadores ② en ambos lados del vehículo.



- *El lado del agujero del espaciador ② se coloca en el centro del vehículo.*
- *Coloque el lado marcado del espaciador ② hacia arriba.*



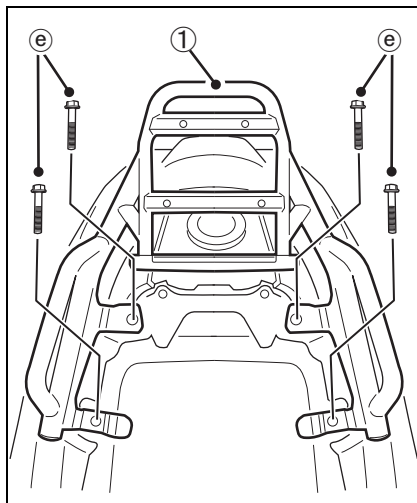
6. Instale temporalmente el portaequipajes ① en la posición adecuada usando los pernos STD ② que se han retirado en el paso 3 y, a continuación, asegúrese de apretarlos.



Perno STD ② :

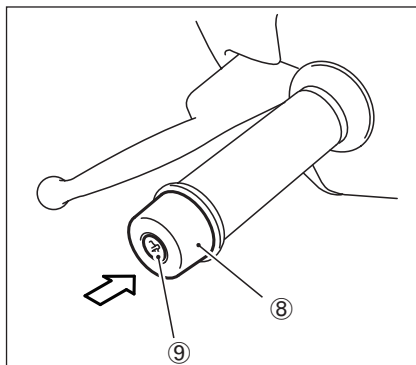
26,0 N·m (2,7 kgf-m)

7. Vuelva a montar las piezas de la motocicleta desmontadas en el orden inverso al del desmontaje.



8. Retire el contrapeso del manillar del extremo derecho e izquierdo del manillar.

9. Instale el contrapeso ⑧ usando el tornillo ⑨ en los extremos derecho e izquierdo del manillar.



▲ADVERTENCIA

Superar la capacidad de carga máxima puede provocar la pérdida de control. No supere nunca la capacidad de carga máxima que se describe en las instrucciones para el montaje.

Capacidad de carga máxima: 6 kg (13,3 lbs)

